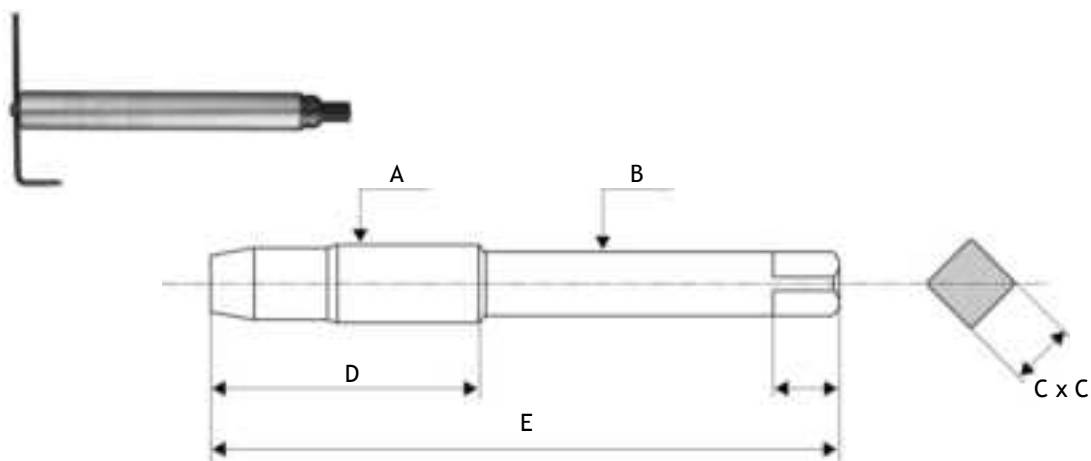




Macho

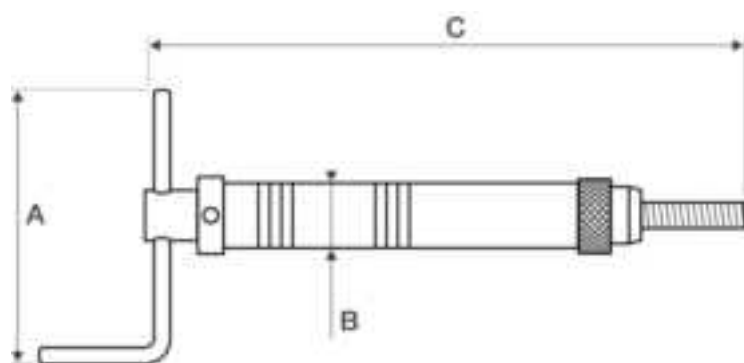


Aparato de colocación



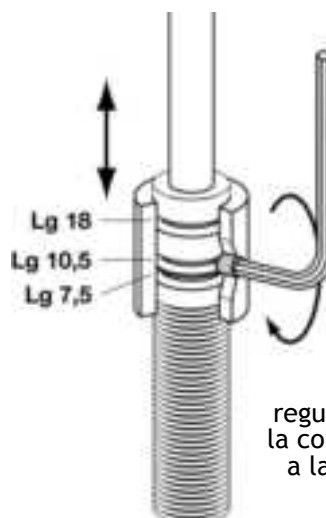
MACHO

Ø y paso nominal	A Ø sobre costados en mm	B Ø de la cola en mm	C x C Dimensión del cuadrado (mm)	D Longitud roscada (mm)	E Longitud total (mm)	REFERENCIA
M 14 x 1,25	15,67	13,5	11	35	153	SMBUJIAS-14.125



APARATO DE COLOCACIÓN

Ø y paso nominal	Dimensiones			REFERENCIA
	A	B	C	
M 14 x 1,25	100	25	220	SABUJIAS-14.125



Las medidas 10 x 1,00 y M12 x 1,25 están también disponibles en la gama especial bujías.

Este aparato permite regular la profundidad de la colocación con relación a la longitud del FILTEC.