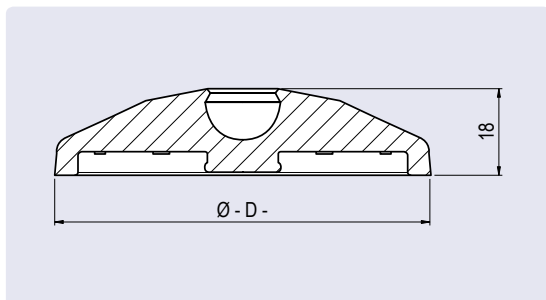
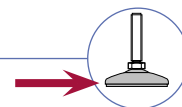


Bases para Pies Giratorios

Nylon, sin agujeros para sujeción suelo



Descripción Pie nivelador giratorio para posicionamiento estable en superficies irregulares

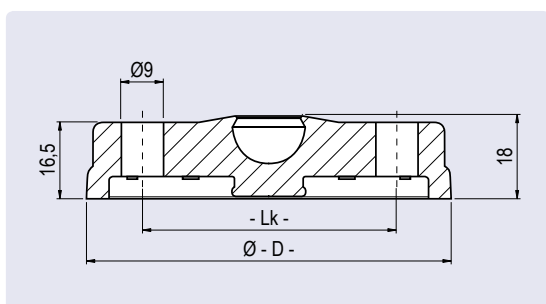
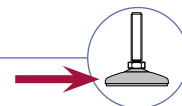
Material Nylon reforzado con fibra de vidrio

Color Negro (otros colores bajo consulta)

Base	Diámetro [mm]	Carga Máx. [kg]	Peso [g]	Referencia
30	D=29	300	8,0	FBGN-30
40	D=39	400	13,0	FBGN-40
45	D=44	400	15,0	FBGN-45
50	D=49	450	16,0	FBGN-50
60	D=59	450	22,0	FBGN-60
80	D=79	500	44,0	FBGN-80

Bases para Pies Giratorios

Nylon, con agujeros para sujeción suelo



Descripción Pie nivelador giratorio con posibilidad de fijación al suelo

Material Nylon reforzado con fibra de vidrio

Color Negro (otros colores bajo consulta)

Base	Diámetro [mm]	Carga Máx [kg]	Peso [g]	LK [mm]	Referencia
80	D=79	500	46,0	55,0	FBGAAN-80
80*	D=79	500	46,0	55,0	FBGAN-80
100*	D=99	600	86,0	74,0	FBGAN-100
120*	D=119	600	104,0	94,0	FBGAN-120

* Agujeros para sujeción suelo ciegos