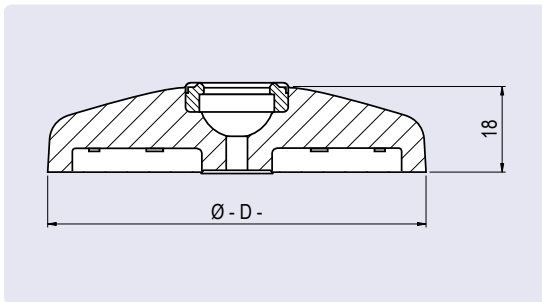
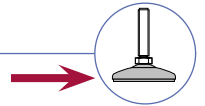


## Bases para Pies Giratorios

Zamak, sin agujeros para sujeción suelo



**Descripción** Pie nivelador giratorio para posicionamiento estable en superficies irregulares

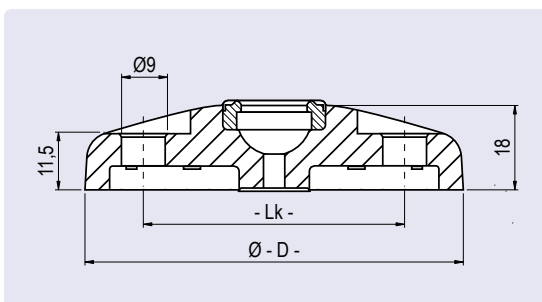
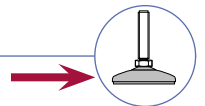
**Material** Zamak

**Recubrimiento** Epoxy negro (otros acabados bajo consulta)

Base	Diámetro [mm]	Carga Máx. [kg]	Peso [g]	Referencia
30	D=29	1.500	40,0	FBGZ-30
40	D=39	2.000	70,0	FBGZ-40
45	D=44	2.000	85,0	FBGZ-45
50	D=49	2.500	100,0	FBGZ-50
60	D=59	2.500	157,0	FBGZ-60
80	D=79	3.000	256,0	FBGZ-80
100	D=99	3.500	377,0	FBGZ-100
120	D=119	3.500	575,0	FBGZ-120

## Bases para Pies Giratorios

Zamak, con agujeros para sujeción suelo



**Descripción** Pie nivelador giratorio con posibilidad de fijación al suelo

**Material** Zamak

**Recubrimiento** Epoxy negro (otros acabados bajo consulta)

Base	Diámetro [mm]	Carga Máx. [kg]	Peso [g]	LK [mm]	Referencia
60	D=59	2.500	157,0	40,0	FBGAZ-60
80	D=79	3.000	246,0	55,0	FBGAZ-80
100	D=99	3.500	377,0	74,0	FBGAZ-100
120	D=119	3.500	575,0	94,0	FBGAZ-120