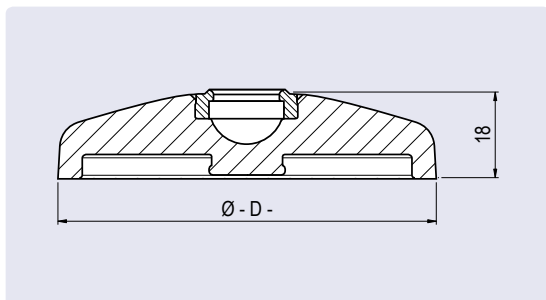
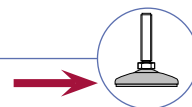


Bases para Pies Giratorios

Acero Inoxidable, sin agujeros para sujeción suelo



Descripción Pie nivelador giratorio para posicionamiento estable en superficies irregulares

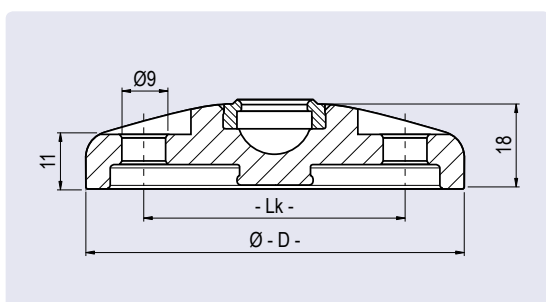
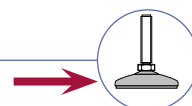
Material Acero Inoxidable

Recubrimiento Sin recubrimiento

Base	Diámetro [mm]	Carga Máx [kg]	Peso [g]	Referencia
30	D=29	1.500	40,0	FBGS-30
40	D=39	2.000	70,0	FBGS-40
50	D=49	2.500	100,0	FBGS-50
60	D=59	2.500	157,0	FBGS-60
80	D=79	3.000	256,0	FBGS-80
100	D=99	3.500	377,0	FBGS-100
120	D=119	3.500	575,0	FBGS-120

Bases para Pies Giratorios

Acero Inoxidable, con agujeros para sujeción suelo



Descripción Pie nivelador giratorio con posibilidad de fijación al suelo

Material Acero Inoxidable

Recubrimiento Sin recubrimiento

Base	Diámetro [mm]	Carga. Máx. [kg]	Peso [g]	LK [mm]	Referencia
80	D=79	3.000	246,0	55,0	FBGAS-80
100	D=99	3.500	377,0	74,0	FBGAS-100
120	D=119	3.500	575,0	94,0	FBGAS-120