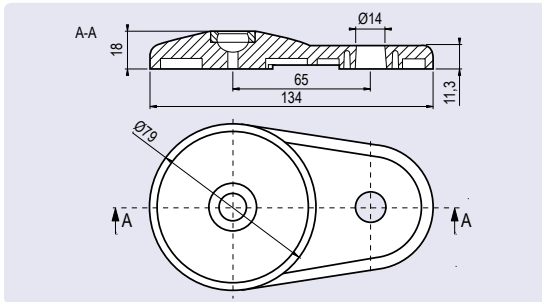
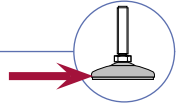


Bases Extendidas para Pies Giratorios

Zamak



Descripción Pie nivelador giratorio extendido con posibilidad de fijación al suelo

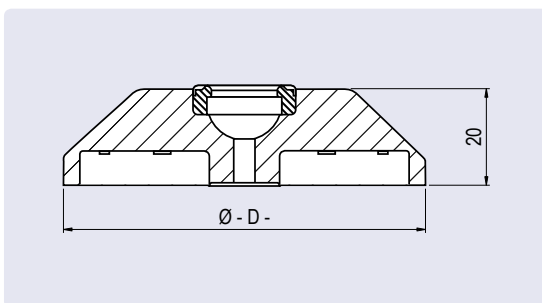
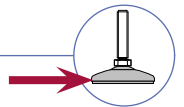
Material Zamak

Recubrimiento Cincado / Epoxy negro
(otros acabados bajo consulta)

Base	Carga Máx [kg]	Peso [g]	Recubrimiento	Referencia
80	3.000	398,0	cincado	FBGEZ-80.ZB
80	3.000	399,0	epoxy negro	FBGEZ-80.N

Bases Trapezoidales para Pies Giratorios

Zamak



Descripción Pie nivelador giratorio para posicionamiento estable en superficies irregulares

Material Zamak

Recubrimiento Cincado / Epoxy negro
(otros acabados bajo consulta)

Base	Diámetro [mm]	Carga Máx. [kg]	Peso [g]	Recubrimiento	Referencia
80	D=76	3.000	251,0	cincado	FBGTZ-80.ZB
80	D=76	3.000	252,0	epoxy negro	FBGTZ-80.N