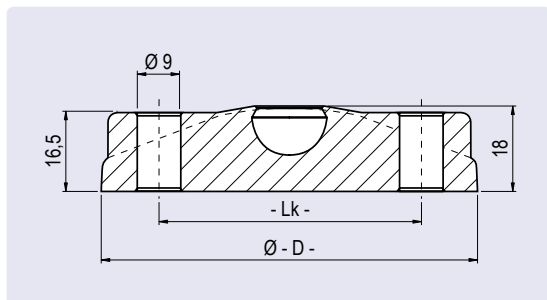
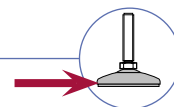


Bases Sólidas para Pies Giratorios

Nylon, con agujeros para sujeción suelo



Descripción Pie nivelador giratorio para posicionamiento estable en superficies irregulares

Material Nylon reforzado con fibra de vidrio

Color Negro (otros colores bajo consulta)

Base	Diámetro [mm]	Carga Máx. [kg]	Peso [g]	LK [mm]	Ajugeros para sujeción suelo	Referencia
80	D=79	2.000	72,0	55,0	abiertos	FBGSAAN-80
80	D=79	2.000	72,0	55,0	cerrados	FBGSAN-80