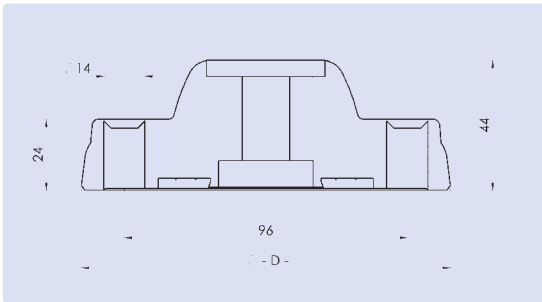
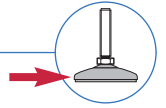


Base Fuerte para Pies Giratorios

Nylon, con agujeros para sujeción suelo



Descripción Pie nivelador giratorio "tarefas pesadas" para posicionamiento estable en superficies irregulares

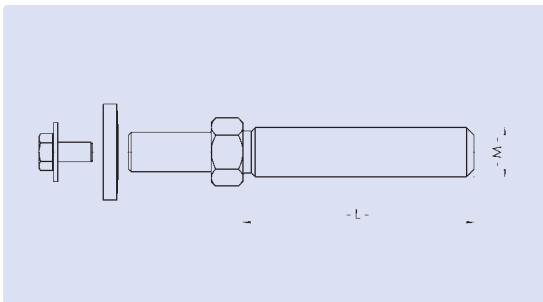
Material Nylon reforzado con fibra de vidrio

Color Negro (otros colores bajo consulta)

Base	Carga Máx. [kg]	Peso [g]	Referencia
Ø 125 mm	4.500	302,0	FBFHN-125

Caña Roscada para Pies Giratorios

Acero / Acero Inoxidable



Descripción Caña roscada para pies niveladores giratorios

Material Acero Cincado / Acero Inoxidable

Unión del Tornillo Fija

Caña Roscada M x L	Peso [g]	Llave Boca [mm]	Acero Cincado	Acero Inoxidable
M 20 x 150	399,5	24	FCFHA-20.150	FCFHS-20.150

Otras medidas bajo consulta