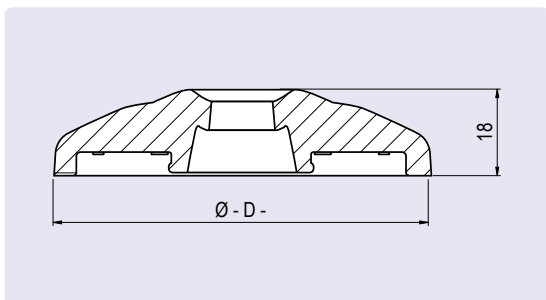
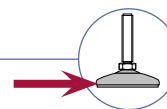


Bases para Pies Pivotantes

Nylon, sin agujeros para sujeción suelo



Descripción Pie nivelador pivotante para posicionamiento estable en superficies ligeramente irregulares

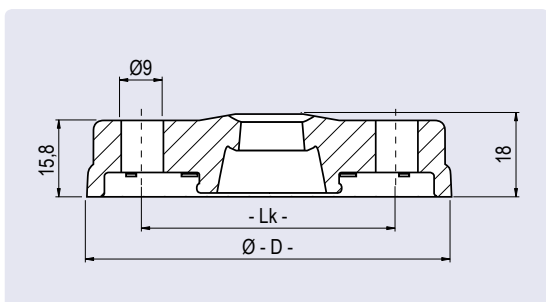
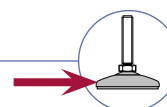
Material Nylon reforzado con fibra de vidrio

Color Negro (otros colores bajo consulta)

Base	Diámetro [mm]	Carga Máx. [kg]	Peso [g]	Referencia
60	D=59	450	22,0	FBPN-60
80	D=79	500	44,0	FBPN-80
100	D=99	600	46,0	FBPN-100

Bases para Pies Pivotantes

Nylon, con agujeros para sujeción suelo



Descripción Pie nivelador pivotante con posibilidad de fijación al suelo

Material Nylon reforzado con fibra de vidrio

Color Negro (otros colores bajo consulta)

Base	Diámetro [mm]	Carga Máx. [kg]	Peso [g]	LK [mm]	Referencia
80	D=79	500	46,0	55,0	FBPAAN-80
80*	D=79	500	46,0	55,0	FBPAN-80
100	D=99	600	88,0	74,0	FBPAAN-100
100*	D=99	600	88,0	74,0	FBPAN-100

* Agujeros para sujeción suelo ciegos