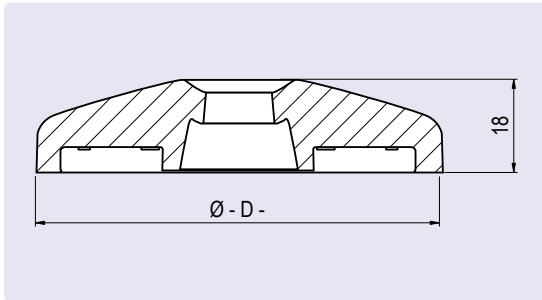
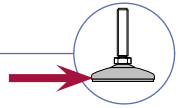


Bases para Pies Pivotantes

Zamak, sin agujeros para sujeción suelo



Descripción Pie nivelador pivotante para posicionamiento estable en superficies ligeramente irregulares

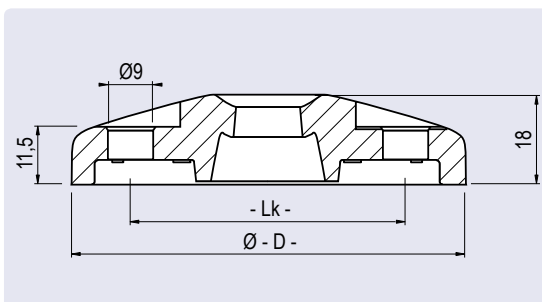
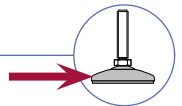
Material Zamak

Recubrimiento Epoxy negro (otros acabados bajo consulta)

Base	Diámetro [mm]	Carga Máx. [kg]	Peso [g]	Referencia
40	D=39	2.000	69,0	FBPZ-40
45	D=49	2.500	113,0	FBPZ-45
60	D=59	2.500	157,0	FBPZ-60
80	D=79	3.000	256,0	FBPZ-80
100	D=99	3.500	387,0	FBPZ-100
120	D=119	3.500	585,0	FBPZ-120

Bases para Pies Pivotantes

Zamak, con agujeros para sujeción suelo



Descripción Pie nivelador pivotante con posibilidad de fijación al suelo

Material Zamak

Recubrimiento Epoxy negro (otros acabados bajo consulta)

Base	Diámetro [mm]	Carga Máx. [kg]	Peso [g]	LK [mm]	Referencia
60	D=59	3.000	157,0	40,0	FBPAZ-60
80	D=79	3.000	246,0	55,0	FBPAZ-80
100	D=99	3.500	377,0	74,0	FBPAZ-100
120	D=119	3.500	575,0	94,0	FBPAZ-120