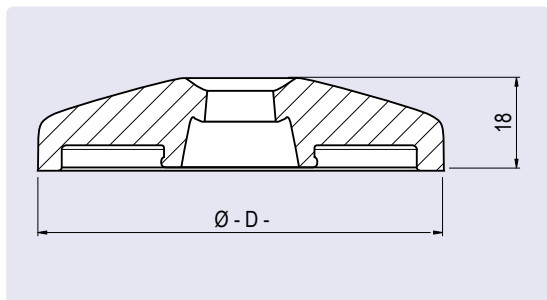
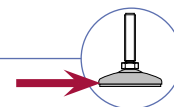


Bases para Pies Pivotantes

Acero Inoxidable, sin agujeros para sujeción suelo



Descripción Pie nivelador pivotante para posicionamiento estable en superficies ligeramente irregulares

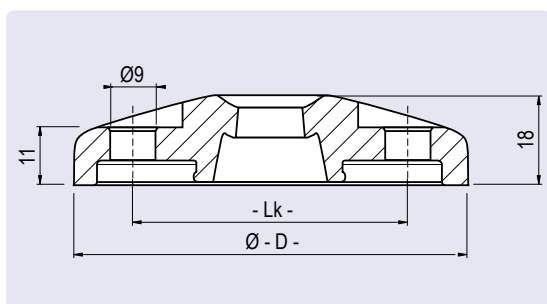
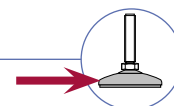
Material Acero Inoxidable

Recubrimiento Sin recubrimiento

Base	Diámetro [mm]	Carga Máx. [kg]	Peso [g]	Referencia
60	D=59	3.000	222,0	FBPS-60
80	D=79	3.000	391,0	FBPS-80
100	D=99	3.500	604,0	FBPS-100

Bases para Pies Pivotantes

Acero Inoxidable, con agujeros para sujeción suelo



Descripción Pie nivelador pivotante con posibilidad de fijación al suelo

Material Acero Inoxidable

Recubrimiento Sin recubrimiento

Base	Diámetro [mm]	Carga Máx. [kg]	Peso [g]	LK [mm]	Referencia
80	D=79	3.000	246,0	55,0	FBPAS-80
100	D=99	3.500	377,0	74,0	FBPAS-100