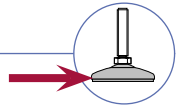
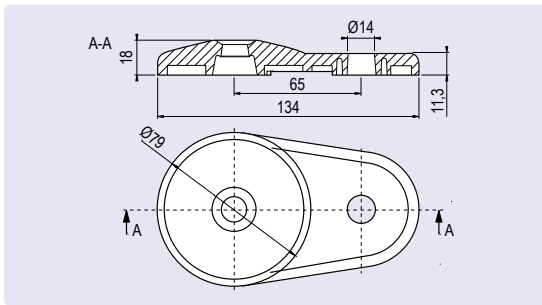


Bases Extendidas para Pies Pivotantes

Zamak



Pies Niveladores



Descripción Pie nivelador pivotante extendido con posibilidad de fijación al suelo

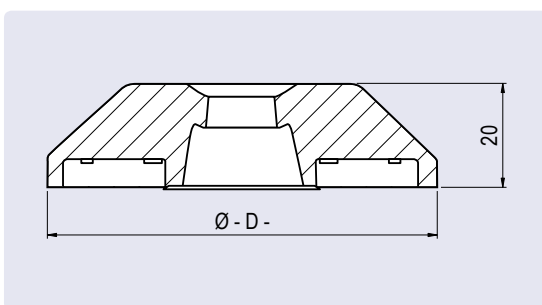
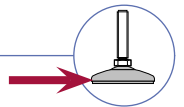
Material Zamak

Recubrimiento Cincado / Epoxy negro
(otros acabados bajo consulta)

Base	Carga Máx. [kg]	Peso [g]	Recubrimiento	Referencia
80	3.000	398,0	cincado	FBPEZ-80.ZB
80	3.000	399,0	epoxy negro	FBPEZ-80.N

Bases Trapezoidales para Pies Pivotantes

Zamak



Descripción Pie nivelador pivotante para posicionamiento estable en superficies irregulares

Material Zamak

Recubrimiento Cincado / Epoxy negro
(otros acabados bajo consulta)

Base	Diámetro [mm]	Carga Máx. [kg]	Peso [g]	Recubrimiento	Referencia
80	D= 76	3.000	251,0	cincado	FBPTZ-80.ZB
80	D= 76	3.000	252,0	epoxy negro	FBPTZ-80.N