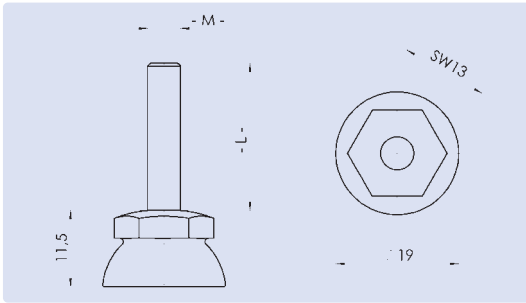


## Pies Fijos D20



- Descripción** Pie nivelador fijo de diámetro 20 mm
- Material** Pie: Nylon reforzado con fibra de vidrio  
Caña Roscada: Acero cincado / Acero Inoxidable  
Disco de Goma Antideslizante: NBR
- Color** Negro (otros colores bajo consulta)
- Carga Máx.** 100 kg

Pies Fijos D20	Caña Roscada	Peso [g]	Referencia
Caña Roscada: Acero Cincado	M3 x 16	4,0	FPFA-3.16
	M3 x 20	5,0	FPFA-3.20
	M4 x 25	6,0	FPFA-4.25
	M5 x 25	7,0	FPFA-5.25
	M6 x 15	7,5	FPFA-6.15
	M6 x 25	10,0	FPFA-6.25
	M8 x 25	15,0	FPFA-8.25
Caña Roscada: Acero Inoxidable	M3 x 16	4,0	FPFS-3.16
	M3 x 20	5,0	FPFS-3.20
	M4 x 25	6,0	FPFS-4.25
	M5 x 25	7,0	FPFS-5.25
	M6 x 15	7,5	FPFS-6.15
	M6 x 25	10,0	FPFS-6.25
	M8 x 25	15,0	FPFS-8.25

Otras medidas bajo consulta