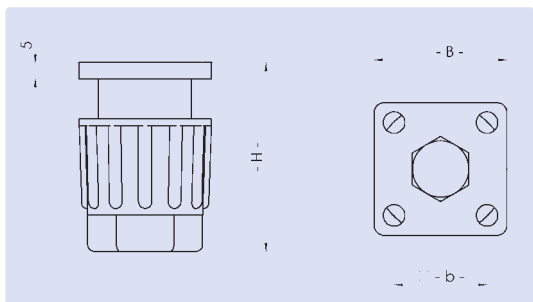


# Pies Ajustables

Nylon

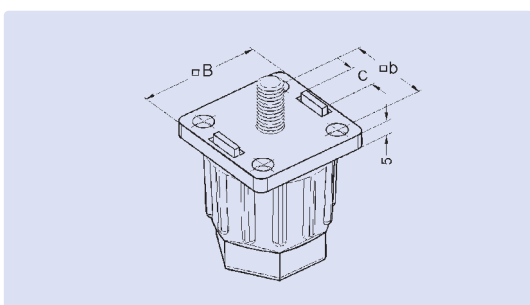


**Descripción** Pie nivelador de fácil ajuste de altura  
**Material** Cuerpo: Nylon reforzado con fibra de vidrio  
 Mecanismo: Acero cincado

**Color** Negro (otros colores bajo consulta)

**Carga Máx.** 150 kg

	Medida [mm]	Altura [mm]	Distancia entre centro de agujeros	Llave Boca [mm]	Peso [g]	Referencia
Pies Ajustables	B= 30	H= 35 → 50	b= 20,5	22	45,0	FPAL-30
	B= 40	H= 45 → 65	b= 28,0	30	81,0	FPAL-40



	Perfil	Altura H mín. → H máx.	Canal	Espiga	Distancia entre centro de agujeros	Peso [g]	Referencia		
Pies Ajustables	B= 30	35 → 50 mm	c= 8	M5	b= 20,5	40,0	FPAL-30.8.5		
				M6			FPAL-30.8.6		
				M8			FPAL-30.8.5		
			c= 10	M5	b= 20,5	40,0	FPAL-30.10.5		
				M6			FPAL-30.10.6		
				M8			FPAL-30.10.8		
	B= 35	35 → 50 mm	c= 8	M6	b= 20,5	42,0	FPAL-35.8.6		
				M8			FPAL-35.8.8		
				c= 10			M6	b= 20,5	42,0
			M8		FPAL-35.10.8				
			B= 40		45 → 65 mm	c= 8	M6		
				M8			FPAL-40.8.8		
c= 10	M6	b= 28,0		78,0			FPAL-40.10.6		
	M8					FPAL-40.10.8			
	B= 45					45 → 65 mm	c= 8	M6	b= 28,0
M8		FPAL-45.8.8							
c= 10		M6	b= 28,0	80,0	FPAL-45.10.6				
		M8			FPAL-45.10.8				
		B= 50			45 → 65 mm		c= 8	M6	b= 28,0
M8			FPAL-50.8.8						
c= 10	M6		b= 28,0	83,0		FPAL-50.10.6			
	M8					FPAL-50.10.8			