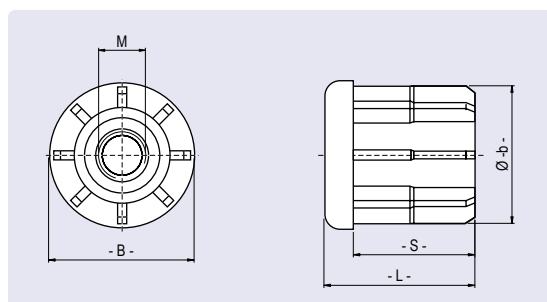


Casquillos Roscados Moldeados para Tubos Redondos

Nylon, con rosca moldeada

Threaded Bushes for Round Tubes

Nylon, with Moulded Thread



Descripción Para fijar pies niveladores a tubos redondos que no permitan ser roscados

Material Nylon reforzado con fibra de vidrio





Color Negro (otros colores bajo consulta)

Description To fit levelling feet to round, non-threaded tubes

Material Fibreglass reinforced nylon

Colour Black (other colours on request)

Casquillos Roscad. Threaded Bushes	Tubo Redondo [mm] Round Tube [mm]	M [mm]	B [mm]	b [mm]	L [mm]	S [mm]	Carga Máx. [kg] Max. load [kg]	Referencia Part Nº
	30 x 1,0	M10	30,0	28,5	33	27	500	FCRRM-30.1.10
	30 x 1,0	M12	30,0	28,5	33	27	500	FCRRM-30.1.12
	30 x 1,0	M14	30,0	28,5	33	27	500	FCRRM-30.1.14
	30 x 1,0	M16	30,0	28,5	33	27	500	FCRRM-30.1.16
	30 x 1,5	M10	30,0	27,5	33	27	500	FCRRM-30.1.5.10
	30 x 1,5	M12	30,0	27,5	33	27	500	FCRRM-30.1.5.12
	30 x 1,5	M14	30,0	27,5	33	27	500	FCRRM-30.1.5.14
	30 x 1,5	M16	30,0	27,5	33	27	500	FCRRM-30.1.5.16
	30 x 2,0	M10	30,0	26,5	33	27	500	FCRRM-30.2.10
	30 x 2,0	M12	30,0	26,5	33	27	500	FCRRM-30.2.12
	30 x 2,0	M14	30,0	26,5	33	27	500	FCRRM-30.2.14
	30 x 2,0	M16	30,0	26,5	33	27	500	FCRRM-30.2.16
	38 x 1,5	M10	38,0	35,5	43	35	600	FCRRM-38.1.5.10
	38 x 1,5	M12	38,0	35,5	43	35	600	FCRRM-38.1.5.12
	38 x 1,5	M14	38,0	35,5	43	35	600	FCRRM-38.1.5.14
	38 x 1,5	M16	38,0	35,5	43	35	600	FCRRM-38.1.5.16
	38 x 2,0	M10	38,0	34,5	43	35	600	FCRRM-38.2.10
	38 x 2,0	M12	38,0	34,5	43	35	600	FCRRM-38.2.12
	38 x 2,0	M14	38,0	34,5	43	35	600	FCRRM-38.2.14
	38 x 2,0	M16	38,0	34,5	43	35	600	FCRRM-38.2.16
	38 x 2,5	M10	38,0	33,5	43	35	600	FCRRM-38.2.5.10
	38 x 2,5	M12	38,0	33,5	43	35	600	FCRRM-38.2.5.12
	38 x 2,5	M14	38,0	33,5	43	35	600	FCRRM-38.2.5.14
	38 x 2,5	M16	38,0	33,5	43	35	600	FCRRM-38.2.5.16

Casquillos Roscad. Threaded Bushes	Tubo Redondo [mm] Round Tube [mm]	M [mm]	B [mm]	b [mm]	L [mm]	S [mm]	Carga Máx. [kg] Max. load [kg]	Referencia Part N°	
	42,4 x 1,5	M10	42,4	39,9	43	35	600	FCRRM-42.1,5.10	
	42,4 x 1,5	M12	42,4	39,9	43	35	600	FCRRM-42.1,5.12	
	42,4 x 1,5	M14	42,4	39,9	43	35	600	FCRRM-42.1,5.14	
	42,4 x 1,5	M16	42,4	39,9	43	35	600	FCRRM-42.1,5.16	
	42,4 x 1,5	M20	42,4	39,9	43	35	600	FCRRM-42.1,5.20	
	42,4 x 2,0	M10	42,4	38,9	43	35	600	FCRRM-42.2.10	
	42,4 x 2,0	M12	42,4	38,9	43	35	600	FCRRM-42.2.12	
	42,4 x 2,0	M14	42,4	38,9	43	35	600	FCRRM-42.2.14	
	42,4 x 2,0	M16	42,4	38,9	43	35	600	FCRRM-42.2.16	
	42,4 x 2,0	M20	42,4	38,9	43	35	600	FCRRM-42.2.20	
	42,4 x 2,5	M10	42,4	37,9	43	35	600	FCRRM-42.2,5.10	
	42,4 x 2,5	M12	42,4	37,9	43	35	600	FCRRM-42.2,5.12	
	42,4 x 2,5	M14	42,4	37,9	43	35	600	FCRRM-42.2,5.14	
	42,4 x 2,5	M16	42,4	37,9	43	35	600	FCRRM-42.2,5.16	
	42,4 x 2,5	M20	42,4	37,9	43	35	600	FCRRM-42.2,5.20	
	48,3 x 1,5	M12	48,3	45,8	55	44	600	FCRRM-48.1,5.12	
	48,3 x 1,5	M14	48,3	45,8	55	44	600	FCRRM-48.1,5.14	
	48,3 x 1,5	M16	48,3	45,8	55	44	600	FCRRM-48.1,5.16	
	48,3 x 1,5	M20	48,3	45,8	55	44	600	FCRRM-48.1,5.20	
	48,3 x 2,0	M12	48,3	44,8	55	44	600	FCRRM-48.2.12	
	48,3 x 2,0	M14	48,3	44,8	55	44	600	FCRRM-48.2.14	
	48,3 x 2,0	M16	48,3	44,8	55	44	600	FCRRM-48.2.16	
	48,3 x 2,0	M20	48,3	44,8	55	44	600	FCRRM-48.2.20	
	48,3 x 2,5	M12	48,3	43,8	55	44	600	FCRRM-48.2,5.12	
	48,3 x 2,5	M14	48,3	43,8	55	44	600	FCRRM-48.2,5.14	
	48,3 x 2,5	M16	48,3	43,8	55	44	600	FCRRM-48.2,5.16	
	48,3 x 2,5	M20	48,3	43,8	55	44	600	FCRRM-48.2,5.20	
		50,9 x 1,5	M14	50,9	48,4	55	44	600	FCRRM-51.1,5.14
		50,9 x 1,5	M16	50,9	48,4	55	44	600	FCRRM-51.1,5.16
		50,9 x 1,5	M20	50,9	48,4	55	44	600	FCRRM-51.1,5.20
50,9 x 2,0		M14	50,9	47,4	55	44	600	FCRRM-51.2.14	
50,9 x 2,0		M16	50,9	47,4	55	44	600	FCRRM-51.2.16	
50,9 x 2,0		M20	50,9	47,4	55	44	600	FCRRM-51.2.20	
50,9 x 2,5		M14	50,9	46,4	55	44	600	FCRRM-51.2,5.14	
50,9 x 2,5		M16	50,9	46,4	55	44	600	FCRRM-51.2,5.16	
50,9 x 2,5		M20	50,9	46,4	55	44	600	FCRRM-51.2,5.20	
	60,3 x 2,0	M14	60,3	56,8	55	44	600	FCRRM-60.2.14	
	60,3 x 2,0	M16	60,3	56,8	55	44	600	FCRRM-60.2.16	
	60,3 x 2,0	M20	60,3	56,8	55	44	600	FCRRM-60.2.20	
	60,3 x 2,5	M14	60,3	55,8	55	44	600	FCRRM-60.2,5.14	
	60,3 x 2,5	M16	60,3	55,8	55	44	600	FCRRM-60.2,5.16	
	60,3 x 2,5	M20	60,3	55,8	55	44	600	FCRRM-60.2,5.20	
	60,3 x 3,0	M14	60,3	54,8	55	44	600	FCRRM-60.3.14	
	60,3 x 3,0	M16	60,3	54,8	55	44	600	FCRRM-60.3.16	
	60,3 x 3,0	M20	60,3	54,8	55	44	600	FCRRM-60.3.20	
	60,3 x 4,0	M14	60,3	52,8	55	44	600	FCRRM-60.4.14	
	60,3 x 4,0	M16	60,3	52,8	55	44	600	FCRRM-60.4.16	
	60,3 x 4,0	M20	60,3	52,8	55	44	600	FCRRM-60.4.20	

Otras medidas bajo consulta.

Other sizes on request.