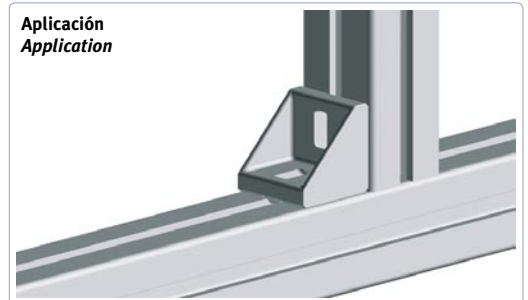
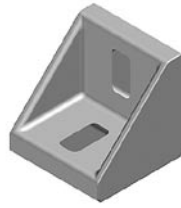
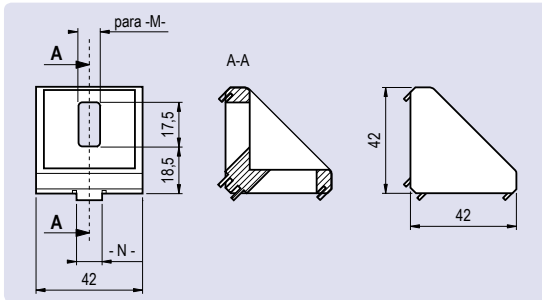
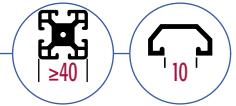


Escuadra 42

Zamak, para Perfiles de 40 en adelante

Alu Connection Angle 42

Die-Cast Aluminium, Profile 40 and up



Descripción Para conectar perfiles y paneles de forma perpendicular

Material Zamak

Recubrimiento Sin recubrimiento

Application To connect two aluminium profiles

Material Die-cast aluminium

surface Plain

	Canal Slot	Peso [g] Weight [g]	Referencia Part N°
Escuadra 42 x42 x42			
Angle 42 x42 x 42	N= 10	56,4	FEAL-42.10