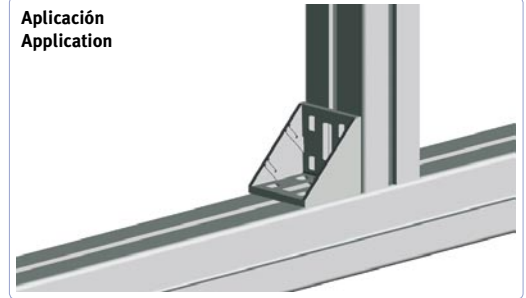
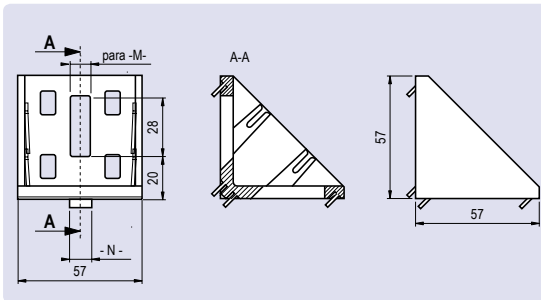
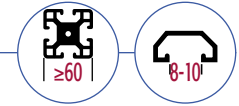


Escuadra 60

Zamak, para Perfiles de 60 en adelante

Connection Angle 60

Die-cast Zinc, Profile 60 and up



Descripción Para conectar perfiles y paneles de forma perpendicular

Material Zamak

Recubrimiento Sin recubrimiento / Epoxy color aluminio (otros acabados bajo consulta)

Description To connect profiles and panels rectangularly

Material Die-cast zinc

Surface Plain / alu colour powder coated (other surfaces on request)

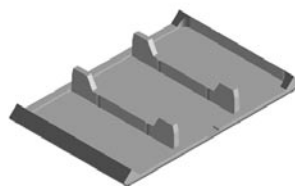
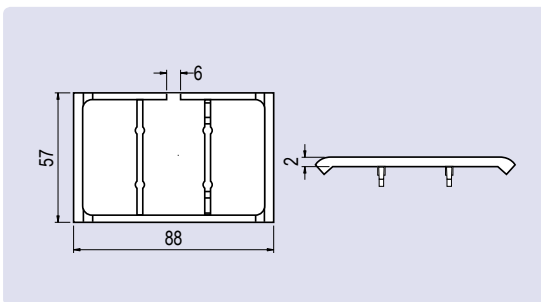
Escuadra Angle 57x57x57	Canal Slot	para Tornillo for Screw	Peso [g] Weight [g]	Referencia Part N°
Sin recubrimiento Plain	N= 8	M8	225,0	FE2Z-60.8.8.BR
	N= 10	M8	225,0	FE2Z-60.10.8.BR
Color Aluminio Alu colour	N= 8	M8	229,0	FE2Z-60.8.8.AL
	N= 10	M8	229,0	FE2Z-60.10.8.AL

Tapa para Escuadra 60

Nylon

Cover Cap for Connection Angle 60

Nylon



Descripción Para cubrir la 'Escuadra 60'

Material Nylon reforzado con fibra de vidrio

Color Negro (otros colores bajo consulta)

Description To cover the connection angle 60

Material Fibreglass reinforced nylon

Colour Black (other colours on request)

Tapa para Escuadra 57x57x57 Cover Cap for Angle 57x57x57	Peso [g] Weight [g]	Referencia Part N°
	21,0	FTE2N-60