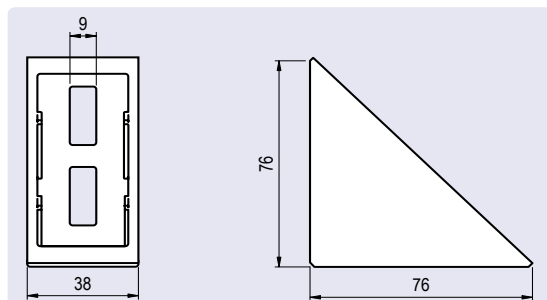


Escuadra 80

Zamak

Connection Angle 80

Die-cast Zinc



Descripción Para conectar perfiles y paneles de forma perpendicular

Material Zamak

Recubrimiento Sin recubrimiento / Epoxy color aluminio (otros acabados bajo consulta)

Description To connect profiles and panels rectangularly

Material Die-cast zinc

Surface Plain / alu colour powder coated (other surfaces on request)

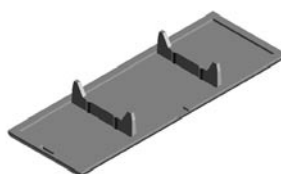
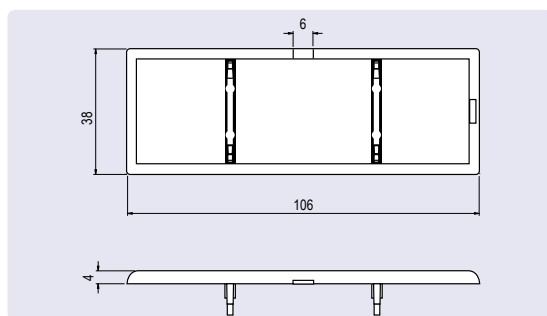
Escuadra Angle 76x76x38	para Tornillo for Screw	Peso [g] Weight [g]	Referencia Part N°
Sin recubrimiento Plain	M8	268,0	FEZ-80.>8.BR
Color Aluminio Alu colour	M8	270,5	FEZ-80.>8.AL

Tapa para Escuadra 80

Nylon

Cover Cap for Connection Angle 80

Nylon



Descripción Para cubrir la 'Escuadra 80'

Material Nylon reforzado con fibra de vidrio

Color Negro (otros colores bajo consulta)

Description To cover the connection angle 80

Material Fibreglass reinforced nylon

Colour Black (other colours on request)

Tapa para Escuadra 76x76x38	Peso [g] Weight [g]	Referencia Part N°
Cover Cap for Angle 76x76x38	12,0	FTEN-80



'Centradores Traseros' para perfiles de aluminio

La 'Escuadra 80' puede suministrarse con centradores traseros para las ranuras de los perfiles de aluminio (Canal de 8 y 10).

Locating pins for aluminum profile systems

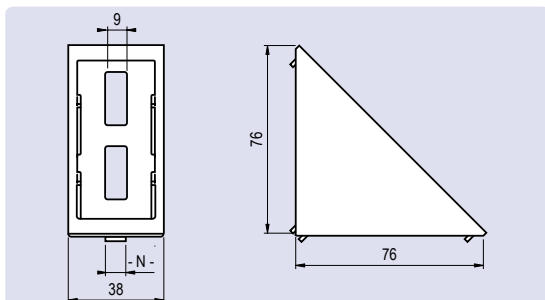
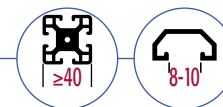
The connection angle 80 can be supplied with locating pins for the slots of aluminium profiles (slot 8 and 10).

Escuadra 80

Zamak, para Perfiles de 40 en adelante

Connection Angle 80

Die-cast Zinc, Profile 40 and up



Descripción Para conectar perfiles y paneles de forma perpendicular

Material Zamak

Recubrimiento Sin recubrimiento / Epoxy color aluminio (otros acabados bajo consulta)

Description To connect profiles and panels rectangularly

Material Die-cast zinc

Surface Plain / alu colour powder coated (other surfaces on request)

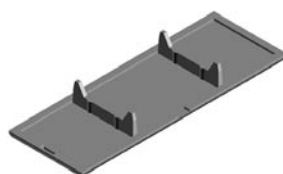
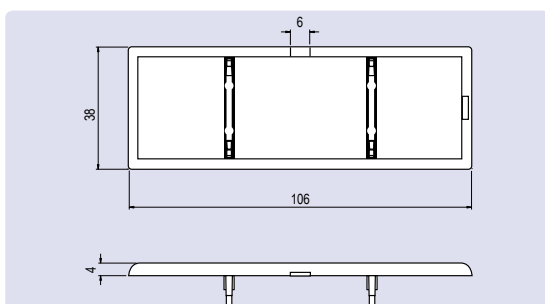
Escuadra Angle 76x76x38	Canal Slot	para Tornillo for Screw	Peso [g] Weight [g]	Referencia Part N°
Sin recubrimiento Plain	N= 8	M8	268,0	FEZ-80.8.8.BR
	N= 10	M8	268,0	FEZ-80.10.8.BR
Color Aluminio Alu colour	N= 8	M8	270,5	FEZ-80.8.8.AL
	N= 10	M8	270,5	FEZ-80.10.8.AL

Tapa para Escuadra 80

Nylon

Cover Cap for Connection Angle 80

Nylon



Descripción Para cubrir la 'Escuadra 80'

Material Nylon reforzado con fibra de vidrio

Color Negro (otros colores bajo consulta)

Description To cover the connection angle 80

Material Fibreglass reinforced nylon

Colour Black (other colours on request)

Tapa para Escuadra 76x76x38 Cover Cap for Angle 76x76x38	Peso [g] Weight [g]	Referencia Part N°
	12,0	FTEN-80