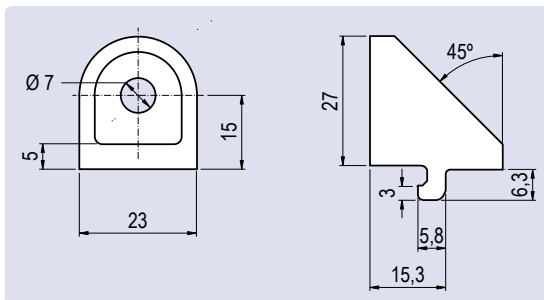


## Escuadra Ajustable 'Clamp' 30

Zamak

## Adjustable Angle Clamp 30

Die-Cast Zinc



Aplicación  
Application



**Aplicación** Para conectar perfiles de aluminio de forma fácil y flexible  
**Material** Zamak  
**Recubrimiento** Sin recubrimiento / Epoxy color aluminio (otros acabados bajo consulta)

**Application** To connect profiles easily and with flexibility  
**Material** Die-cast zinc  
**Surface** Plain / alu colour (other surfaces on request)

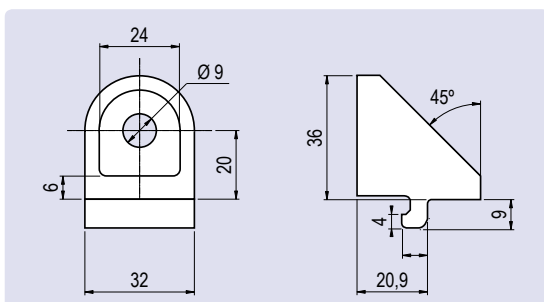
Escuadra 27x27x22	Canal Slot	Peso [g] Weight [g]	Referencia Part Nº
Sin recubrimiento Plain	6	44,0	FEACZ-30.6.BR
Color Aluminio Alu colour	6	44,0	FEACZ-30.6.AL

## Escuadra Ajustable 'Clamp' 40

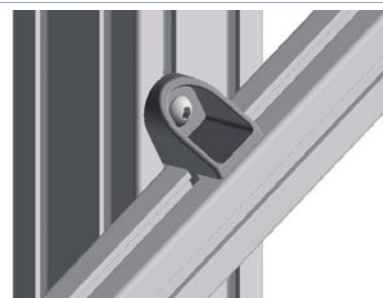
Zamak

## Adjustable Angle Clamp 40

Die-Cast Zinc



Aplicación  
Application



**Aplicación** Para conectar perfiles de aluminio de forma fácil y flexible  
**Material** Zamak  
**Recubrimiento** Sin recubrimiento / Epoxy color aluminio (otros acabados bajo consulta)

**Application** To connect profiles easily and with flexibility  
**Material** Die-cast zinc  
**Surface** Plain / alu colour (other surfaces on request)

Escuadra 36x36x32	Canal Slot	Peso [g] Weight [g]	Referencia Part Nº
Sin recubrimiento Plain	8	100,0	FEACZ-40.8.BR
Color Aluminio Alu colour	8	100,0	FEACZ-40.8.AL