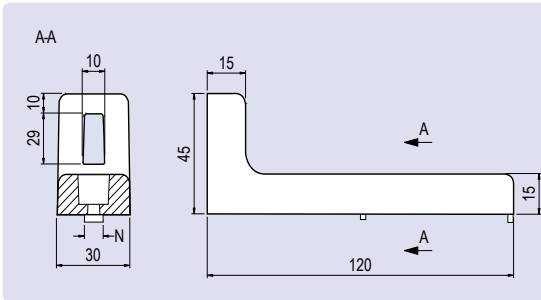
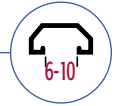
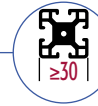


Escuadra de Suelo 120

Zamak, para Perfiles de 30 en adelante

Floor Bracket 120

Die-Cast Zinc, Profile 30 and up



Aplicación
Application



Aplicación Para fijar perfiles de aluminio al suelo de forma segura

Material Zamak

Recubrimiento Sin recubrimiento / Epoxy negro / Cincado

Application To securely fix aluminium profiles to the floor

Material Die-cast zinc

surface Plain /zinc plated /black powder coated

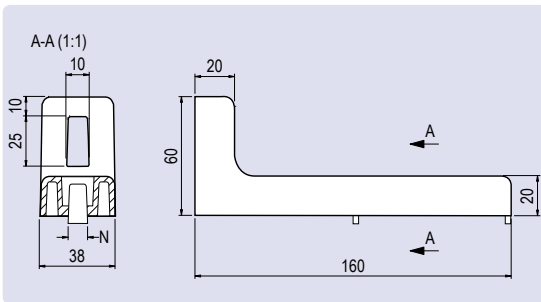
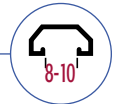
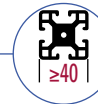
	Canal Slot	Peso [g] Weight [g]	Sin Recubrimiento Plain	Epoxy negro Powder Coated	Cincado Zinc Plated
Escuadra de Suelo 45 x 120 x 30 Floor Bracket 45 x 120 x 30	N= 6	84,0	FEFSZ-120.6.BR	FEFSZ-120.6.N	FEFSZ-120.6.ZB
	N= 8	84,0	FEFSZ-120.8.BR	FEFSZ-120.8.N	FEFSZ-120.8.ZB
	N= 10	84,0	FEFSZ-120.10.BR	FEFSZ-120.10.N	FEFSZ-120.10.ZB

Escuadra de Suelo 160

Zamak, para Perfiles de 40 en adelante

Floor Bracket 160

Die-Cast Zinc, Profile 40 and up



Aplicación
Application



Aplicación Para fijar perfiles de aluminio al suelo de forma segura

Material Zamak

Recubrimiento Sin recubrimiento / Epoxy negro / Cincado

Application To securely fix aluminium profiles to the floor

Material Die-cast zinc

surface Plain /zinc plated /black powder coated

	Canal Slot	Peso [g] Weight [g]	Sin Recubrimiento Plain	Epoxy negro Powder Coated	Cincado Zinc Plated
Escuadra de Suelo 60 x 160 x 38 Floor Bracket 60 x 160 x 38	N= 8	110,0	FEFSZ-160.8.BR	FEFSZ-160.8.N	FEFSZ-160.8.ZB
	N= 10	110,0	FEFSZ-160.8.BR	FEFSZ-160.8.N	FEFSZ-160.8.ZB