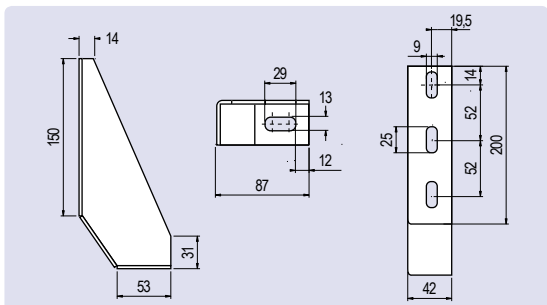


Escuadra de Suelo

Acero, para Perfiles de 40 en adelante

Floor Bracket

Steel, Profile 40 and up



Aplicación
Application



Aplicación Para fijar perfiles de aluminio al suelo de forma segura

Application To securely fix aluminium profiles to the floor

Material Acero

Material Steel

Recubrimiento Cincado (otros acabados bajo consulta)

surface Zinc plated (others on request)

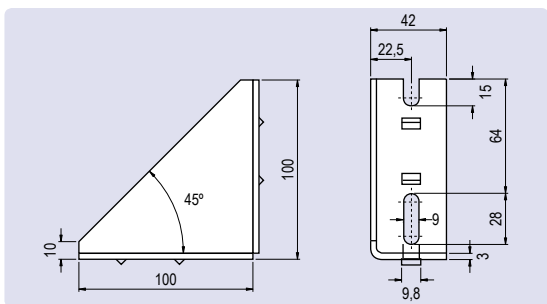
	Peso [g] Weight [g]	Referencia Part Nº
Escuadra de Suelo 87 x 200 x 42 Floor Bracket 87 x 200 x 42	456,0	FEFSA-87.200.42

Ángulo de Conexión

Acero, para Perfiles de 40 en adelante

Connection Angle

Steel, Profile 40 and up



Aplicación
Application



Aplicación Para conectar 2 perfiles de aluminio

Application To connect two aluminium profiles

Material Acero

Material Steel

Recubrimiento Cincado (otros acabados bajo consulta)

surface Zinc plated (others on request)

	Canal Slot	Peso [g] Weight [g]	Referencia Part Nº
Ángulo de Conexión 100 x 100 x 40 Connection Angle 100 x 100 x 40	N=10	243,0	FACA-100.100.40.10
	sin without	243,0	FACA-100.100.40