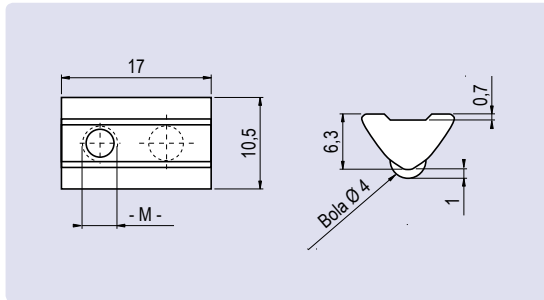
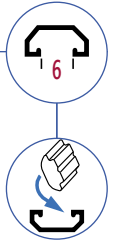


## Tuerca 'Roll-In' en T Inverida con Bola

para Canal de 6, Acero

## Roll-in T-Slot Nut

Slot 6, Steel



**Descripción** Tuerca en T con bola  
**Material** Tuerca en T: Acero Cincado  
 Perfil: Acero sin cincinar y sin roscar

**Description** T-slot nut with spring ball  
**Material** T-slot nut: Zinc plated steel  
 Rod: Unplated steel, without thread

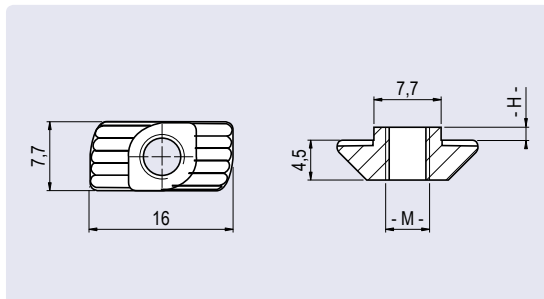
Versión Version	Medida Size	Peso [g] Weight [g]	Referencia Part N°
para Canal de 6 slot 6	M4	5,0	FTRITIB-4.6
	M5	4,8	FTRITIB-5.6
	M6	4,5	FTRITIB-6.6
Perfil rod	500 mm	bajo consulta on request	FTRITIBP-500
	1000 mm		FTRITIBP-1000

## Tuerca Martillo

para Canal de 8, Acero

## Hammer Nut

Slot 8, Steel



**Descripción** Para fijar componentes en perfiles de aluminio  
 Penetra en la capa anodizada del perfil  
 garantizando una segura conductividad  
 eléctrica  
**Material** Acero Cincado

**Description** To fix components to profiles  
 Penetrates the anodized coat of the profile - thus  
 ensuring a safe, electrically conductive connection  
**Material** Zinc plated steel

Versión Version	Medida Size	Cincado Zinc Plating	Altura H [mm] Height H [mm]	Peso [g] Weight [g]	Referencia Part N°
para Canal de 8 slot 8	M4	azul blue	H= 1,5	7,4	FTM-4.8.1,5
		azul blue	H= 3,0	7,5	FTM-4.8.3
	M5	negro black	H= 1,5	6,6	FTM-5.8.1,5
		negro black	H= 3,0	6,7	FTM-5.8.3
	M6	amarillo yellow	H= 1,5	6,0	FTM-6.8.1,5
		amarillo yellow	H= 3,0	6,1	FTM-6.8.3