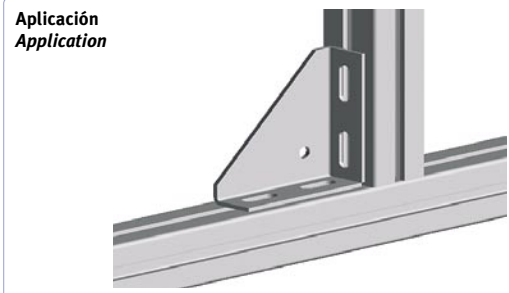
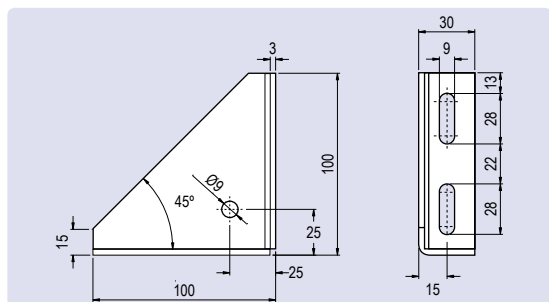
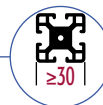


## Ángulo de Conexión

Acero, para Perfiles de 30 en adelante

## Connection Angle

Steel, Profile 30 and up



**Aplicación** Para conectar 2 perfiles de aluminio  
**Material** Acero  
**Recubrimiento** Cincado (otros acabados bajo consulta)

**Application** To connect two aluminium profiles  
**Material** Steel  
**surface** Zinc plated (others on request)

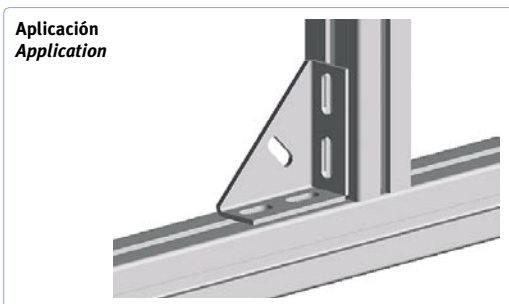
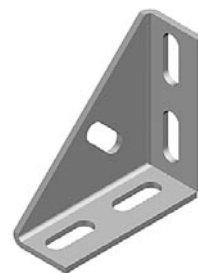
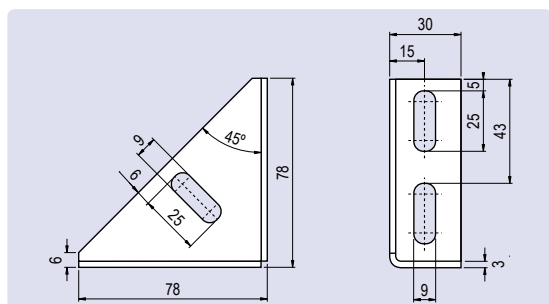
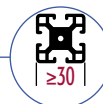
|  | Peso [g] Weight [g] | Referencia Part Nº |
|--|---------------------|--------------------|
| Ángulo de Conexión 100 x 100 x 30<br>Connection Angle 100 x 100 x 30 | 232,0               | FACA-100.100.30    |

## Ángulo de Conexión

Acero, para Perfiles de 30 en adelante

## Connection Angle

Steel, Profile 30 and up



**Aplicación** Para conectar 2 perfiles de aluminio  
**Material** Acero  
**Recubrimiento** Cincado (otros acabados bajo consulta)

**Application** To connect two aluminium profiles  
**Material** Steel  
**surface** Zinc plated (others on request)

|  | Peso [g] Weight [g] | Referencia Part Nº |
|--|---------------------|--------------------|
| Ángulo de Conexión 78 x 78 x 30<br>Connection Angle 78 x 78 x 30 | 139,0               | FACA-78.78.30      |