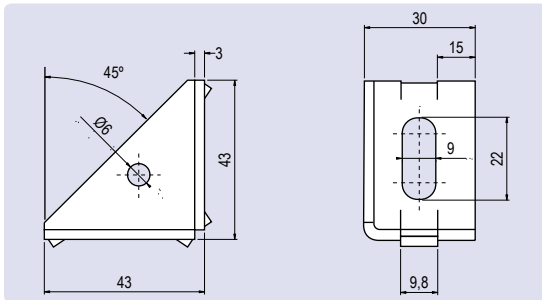


Ángulo de Conexión

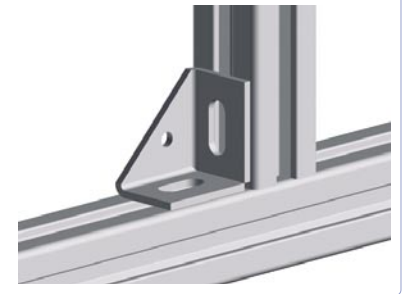
Acero, para Perfiles de 30 en adelante

Connection Angle

Steel, Profile 40 and up



Aplicación
Application



Aplicación Para conectar 2 perfiles de aluminio
Material Acero
Recubrimiento Cincado (otros acabados bajo consulta)

Application To connect two aluminium profiles
Material Steel
surface Zinc plated (others on request)

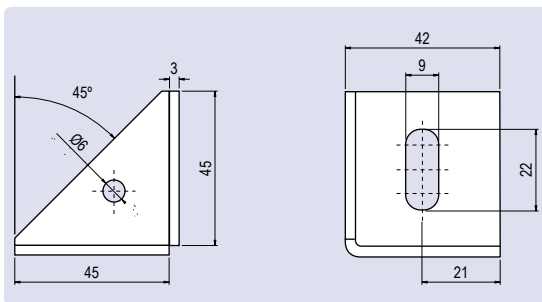
	Canal Slot	Peso [g] Weight [g]	Referencia Part Nº
Ángulo de Conexión 43 x 43 x 30 Connection Angle 43 x 43 x 30	sin	41,0	FACA-43.43.30
	N = 10	41,0	FACA-43.43.30.10

Ángulo de Conexión

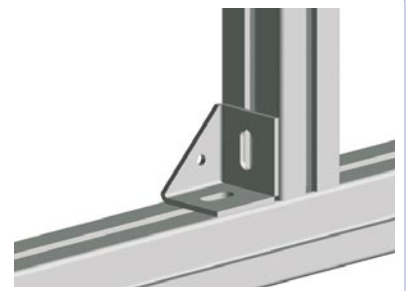
Acero, para Perfiles de 45 en adelante

Connection Angle

Steel, Profile 45 and up



Aplicación
Application



Aplicación Para conectar 2 perfiles de aluminio
Material Acero
Recubrimiento Cincado (otros acabados bajo consulta)

Application To connect two aluminium profiles
Material Steel
surface Zinc plated (others on request)

	Peso [g] Weight [g]	Referencia Part Nº
Ángulo de Conexión 45 x 45 x 42 Connection Angle 45 x 45 x 42	35,0	FACA-45.45.42