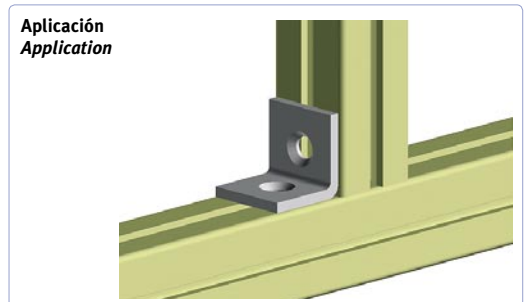
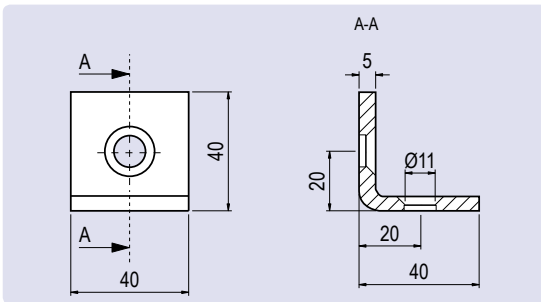


## Ángulo de Conexión

Acero, para Perfiles de 40 en adelante

## Connection Angle

Steel, Profile 40 and up



**Aplicación** Para conectar 2 perfiles de aluminio  
**Material** Acero  
**Recubrimiento** Cincado (otros acabados bajo consulta)

**Application** To connect two aluminium profiles  
**Material** Steel  
**surface** Black zinc plated (others on request)

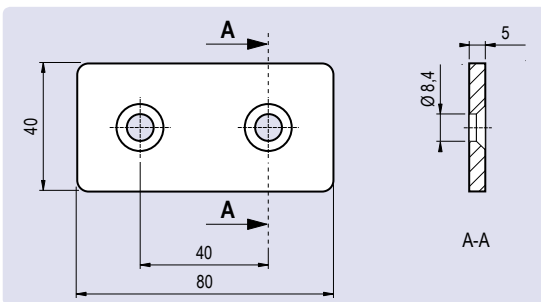
	Peso [g] Weight [g]	Referencia Part Nº
Ángulo de Conexión 40 x 40 x 40 Connection Angle 40 x 40 x 40	102,0	FACA-40.40.40

## Placa de Conexión

Acero, para Perfiles de 40 en adelante

## Connection Plate

Steel, Profile 40 and up



**Aplicación** Para conectar 2 perfiles de aluminio  
**Material** Acero  
**Recubrimiento** Cincado (otros acabados bajo consulta)

**Application** To connect two aluminium profiles  
**Material** Steel  
**surface** Black zinc plated (others on request)

	Peso [g] Weight [g]	Referencia Part Nº
Placa de Conexión 40 x 80 Connection Plate 40 x 80	116,0	FPCA-40.80