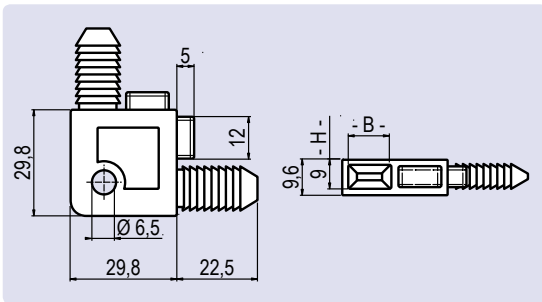
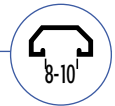


Ángulo Externo

Nylon, Canal 8-10

External Angle

Nylon, Slot 8-10



Aplicación Para conectar mallas metálicas
Material Nylon reforzado con fibra de vidrio
Color Negro (otros colores bajo consulta)

Application To connect wire mesh frames
Material Fibreglass reinforced nylon
Colour Black (other colours on request)

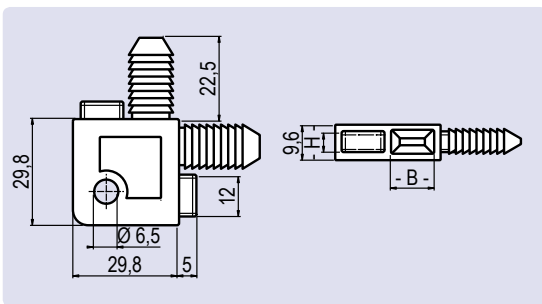
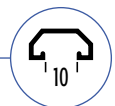
	Canal Slot	Peso [g] Weight [g]	Referencia Part Nº
Ángulo Externo	8	11,0	FAEN-8
External Angle	10	13,5	FAEN-10

Ángulo Interno

Nylon, Canal 10

Internal Angle

Nylon, Slot 10



Aplicación Para conectar mallas metálicas
Material Nylon reforzado con fibra de vidrio
Color Negro (otros colores bajo consulta)

Application To connect wire mesh frames
Material Fibreglass reinforced nylon
Colour Black (other colours on request)

	Canal Slot	Peso [g] Weight [g]	Referencia Part Nº
Ángulo Interno	10	13,5	FAIN-10
Internal Angle			