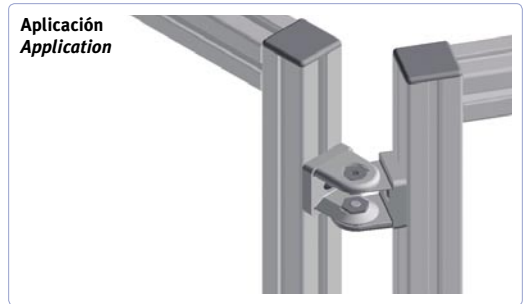
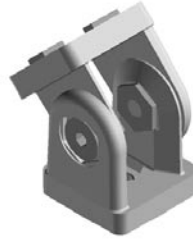
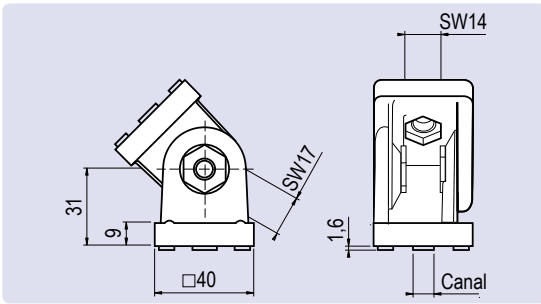
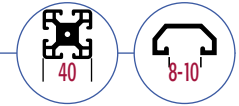


Conexión Pivotante 40

Aluminio de fundición inyectada, para Perfiles de 40 en adelante

Pivot Joint 40

Die-Cast Aluminium, Profile 40 and up



Aplicación Para conectar 2 perfiles de aluminio en ángulos distintos
Girando los centradores traseros, la conexión pivotante puede ser utilizada para canal de 8/10

Material Zamak

Recubrimiento Sin recubrimiento / Epoxy color aluminio (otros acabados bajo consulta)

Application To connect two aluminium profiles at different angles
By turning the locating pins it can be used for slot 8 and 10

Material Die-cast zinc

Surface Plain / alu colour (other colours on request)

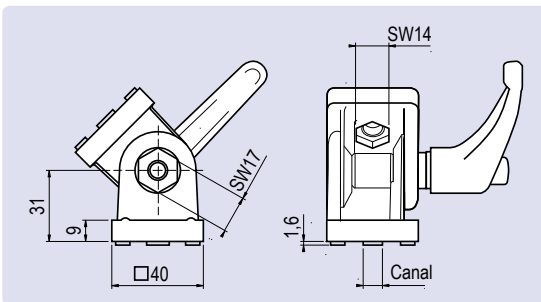
Conexión Pivotante <i>Pivot Joint</i>	Canal <i>Slot</i>	Peso [g] <i>Weight [g]</i>	Referencia <i>Part N°</i>
Sin recubrimiento <i>Plain</i>	sin without	285,0	FCPAL-40 BR
	N= 8/N= 10	301,0	FCPAL-40.8.10.BR
Color Aluminio <i>Alu colour</i>	sin without	289,0	FCPAL-40 AL
	N= 8/N= 10	305,0	FCPAL-40.8.10.AL

Conexión Pivotante 40 con Empuñadura Graduable

Aluminio de fundición inyectada, para Perfiles de 40 en adelante

Pivot Joint 40 with Locking Lever

Die-Cast Aluminium, Profile 40 and up



Aplicación Para conectar 2 perfiles de aluminio en ángulos distintos
Girando los centradores traseros, la conexión pivotante puede ser utilizada para canal de 8/10

Material Zamak

Recubrimiento Sin recubrimiento / Epoxy color aluminio (otros acabados bajo consulta)

Application To connect two aluminium profiles at different angles
By turning the locating pins it can be used for slot 8 and 10

Material Die-cast zinc

Surface Plain / alu colour (other colours on request)

Conexión Pivotante <i>Pivot Joint</i>	Canal <i>Slot</i>	Peso [g] <i>Weight [g]</i>	Referencia <i>Part N°</i>
Sin recubrimiento <i>Plain</i>	sin without	322,0	FCPEAL-40 BR
	N= 8/N= 10	338,0	FCPEAL-40.8.10.BR
Color Aluminio <i>Alu colour</i>	sin without	322,0	FCPEAL-40 AL
	N= 8/N= 10	338,0	FCPEAL-40.8.10.AL