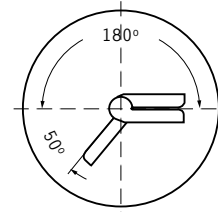
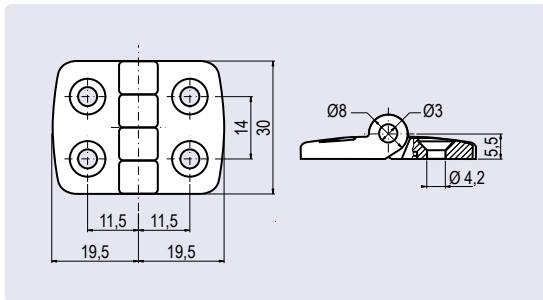
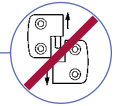


Bisagra 'Nylon 20'

Fija

Plastic Hinge 20

Non-detachable



Descripción Para conectar paneles o perfiles de aluminio

Material Cuerpo: Nylon reforzado con fibra de vidrio
Pasador: Acero / Acero Inoxidable

Color Negro (otros colores bajo consulta)

Carga Máx. 40 Nm

Description To connect panels or aluminium profiles

Material Plates: Fibreglass reinforced nylon
Bolt: Steel / Stainless steel

Colour Black (other colours on request)

Max. load 40 Nm

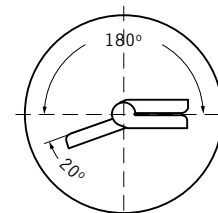
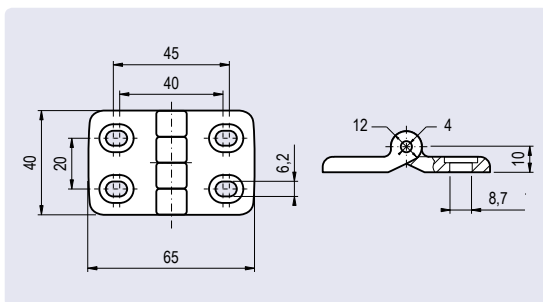
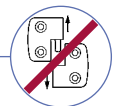
	Peso [g] Weight [g]	Pasador de Acero Steel Bolt	Pasador de Acero Inoxidable Stainless Steel Bolt
Bisagra 'Nylon 20' Plastic Hinge 20	7,5	FBIN-20.F	FBIN-S20.F

Bisagra 'Nylon 35'

Fija

Light Plastic Hinge 35

Non-detachable



Descripción Para conectar paneles o perfiles de aluminio

Material Cuerpo: Nylon reforzado con fibra de vidrio
Pasador: Acero Inoxidable

Color Negro (otros colores bajo consulta)

Carga Máx. 80 Nm

Description To connect panels or aluminium profiles

Material Plates: Fibreglass reinforced nylon
Bolt: Zinc plated steel

Colour Black (other colours on request)

Max. load 80 Nm

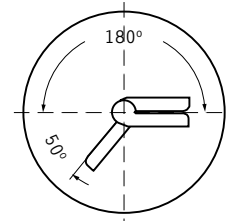
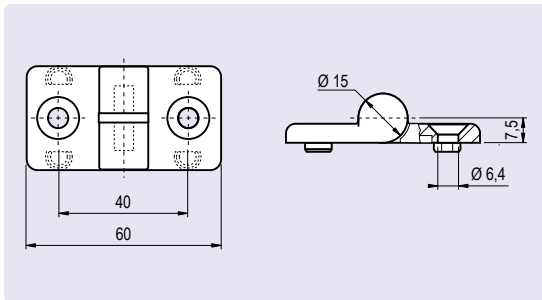
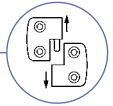
	Peso [g] Weight [g]	Pasador de Acero Inoxidable Stainless Steel Bolt
Bisagra 'Nylon 35' Light Plastic Hinge 35	7,5	FBIN-35.F

Bisagra 'Nylon 40'

Desmontable

Plastic Hinge 40

Detachable



Descripción Para conectar paneles o perfiles de aluminio

Material Cuerpo: Nylon reforzado con fibra de vidrio
Pasador: Acero Cincado

Color Negro (otros colores bajo consulta)

Carga Máx. 80 Nm

Description To connect panels or aluminium profiles

Material Plates: Fibreglass reinforced nylon
Bolt: Zinc plated steel

Colour Black (other colours on request)

Max. load 80 Nm

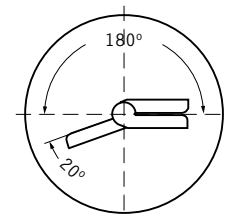
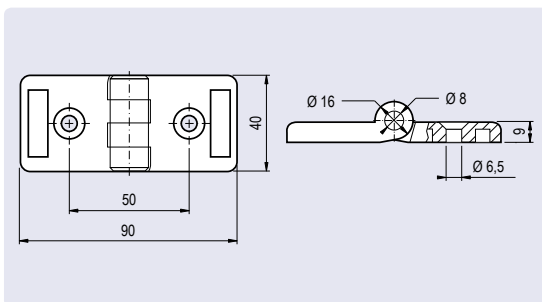
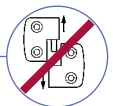
	Peso [g] Weight [g]	izquierda left	derecha right
Bisagra 'Nylon 40' Plastic Hinge 40	21,0	FBIN-40.I	FBIN-40.D

Bisagra 'Nylon 45'

Fija / Para Tareas Pesadas

Heavy-duty Plastic Hinge 45

Non-detachable



Descripción Para conectar paneles o perfiles de aluminio
Cada base tiene dos agujeros para alojar los centradores traseros

Material Cuerpo: Nylon reforzado con fibra de vidrio
Pasador: Acero Cincado

Color Negro (otros colores bajo consulta)

Carga Máx. 150 Nm

Description To connect panels or aluminium profiles
Each plate has two holes to fit guiding pins

Material Plates: Fibreglass reinforced nylon
Bolt: Zinc plated steel

Colour Black (other colours on request)

Max. load 150 Nm

	Centradores traseros Locating Pins	Peso [g] Weight [g]	Referencia Part N°
Bisagra 'Nylon 45' Heavy-duty Plastic Hinge 45	para Canal de 8 for Slot 8	48,0	FBIN-45.F.8
	para Canal de 10 for Slot 10	48,0	FBIN-45.F.10
	sin without	48,0	FBIN-45.F