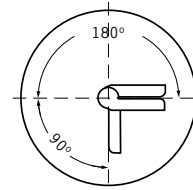
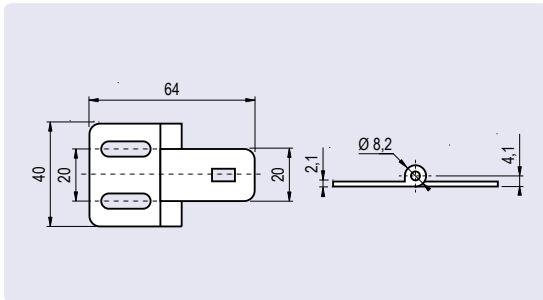
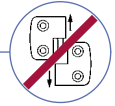


Bisagra de Acero

Fija, 40 x 64 mm

Light Metal Hinge

Non-detachable, 40 x 64 mm



Descripción Para conectar paneles o perfiles de aluminio

Kit de montaje 4 Tornillos M5, 1 Tuerca,
1 Calzo para ajuste – Cincado negro

Material Acero de 2 mm.

Recubrimiento Epoxy negro

Description To connect panels or aluminium profiles

Mounting kit 4 Screws M5, 1 Nut,
1 Shim – black zinc plated

Material 2 mm steel

Surface Black powder coated

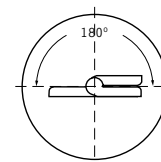
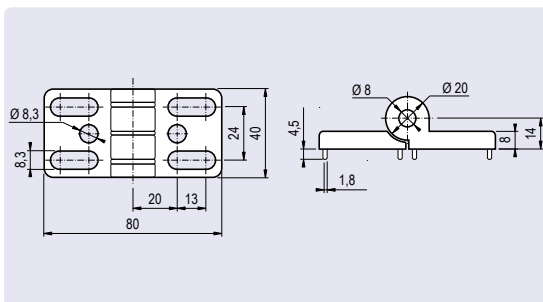
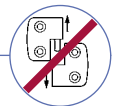
	Peso [g] Weight [g]	Referencia Part N°
Bisagra de Acero + Kit Light Metal Hinge, Kit	39,0	FBI A-40.64

Bisagra de Zamak

Con agujeros alargados, Fija

Metal Hinge with Oblong Holes

Die-cast Zinc, Non-detachable



Descripción Para conectar paneles o perfiles de aluminio
En el caso que no requiera centradores traseros,
estos se pueden quitar fácilmente

Material Zamak

Recubrimiento Epoxy negro
(otros acabados bajo consulta)

Description To connect panels or aluminium profiles
Guiding pins can be easily removed

Material Die-cast zinc

Surface Black powder coated
(other colours on request)

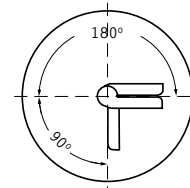
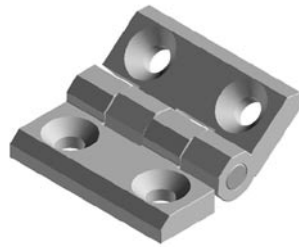
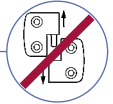
	Centradores traseros Locating Pins	Peso [g] Weight [g]	Referencia Part N°
Bisagra con agujeros alargados Hinge with Oblong Holes	para Canal de 8 for Slot 8	175,0	FBI Z-40.80.8
	para Canal de 10 for Slot 10	175,0	FBI Z-40.80.10
	sin without	175,0	FBI Z-40.80

Bisagra de Zamak

Fija

Metal Hinge

Non-detachable



Descripción Bisagra fuerte para aplicación izquierda y derecha

Material Cuerpo: Zamak
Pasador: Acero Cincado

Recubrimiento Epoxy negro

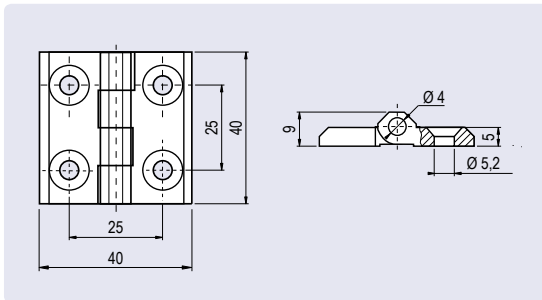
Carga Máx. 300 Nm

Description Sturdy hinge for right and left hand application

Material Plates: Die-cast zinc
Bolt: Zinc plated Steel

Surface Black powder coated

Max. load 300 Nm

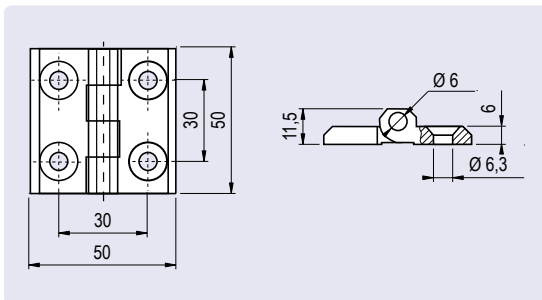


Bisagra de Zamak 40 x 40
Metal Hinge 40 x 40

Peso [g] Weight [g] **Referencia Part N°**

45,0

FBIZ-40.40

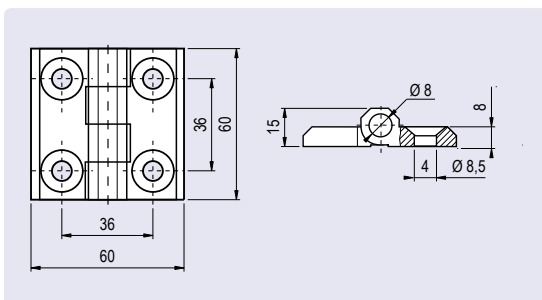


Bisagra de Zamak 50 x 50
Metal Hinge 50 x 50

Peso [g] Weight [g] **Referencia Part N°**

89,0

FBIZ-50.50



Bisagra de Zamak 60 x 60
Metal Hinge 60 x 60

Peso [g] Weight [g] **Referencia Part N°**

89,0

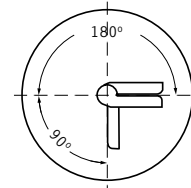
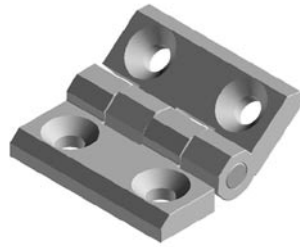
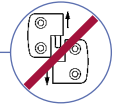
FBIZ-60.60

Bisagra de Zamak

Fija

Metal Hinge

Non-detachable



Descripción Bisagra fuerte para aplicación izquierda y derecha

Material Cuerpo: Zamak
Pasador: Acero Cincado

Recubrimiento Epoxy negro

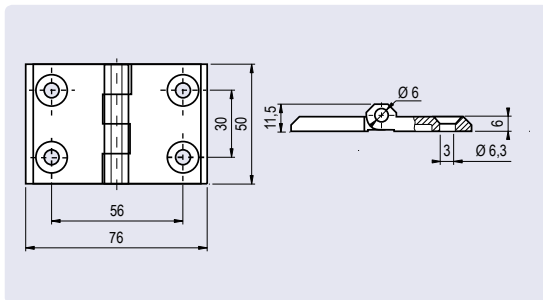
Carga Máx. 300 Nm

Description Sturdy hinge for right and left hand application

Material Plates: Die-cast zinc
Bolt: Zinc plated Steel

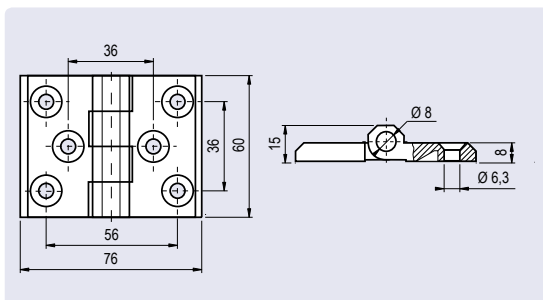
Surface Black powder coated

Max. load 300 Nm



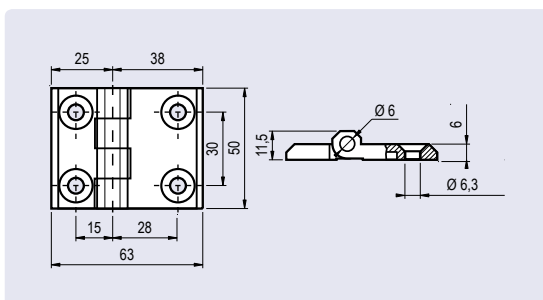
Bisagra de Zamak 50 x 76
Metal Hinge 50 x 76

Peso [g] Weight [g]	Referencia Part N°
45,0	FBIZ-50.76



Bisagra de Zamak 60 x 76
Metal Hinge 60 x 76

Peso [g] Weight [g]	Referencia Part N°
106,0	FBIZ-60.76



Bisagra de Zamak 50 x 63
Metal Hinge 50 x 63

Peso [g] Weight [g]	Referencia Part N°
106,0	FBIZ-50.63