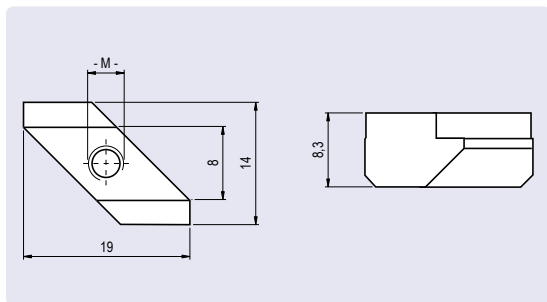
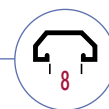


Tuerca en T Romboide

para Canal de 8, Zamak

Rhombus Nut

Slot 8, Die-cast Zinc



Descripción Para fijar componentes en perfiles de aluminio

Material Zamak Cincado

Description To fix components to profiles

Material Zinc plated die-cast zinc

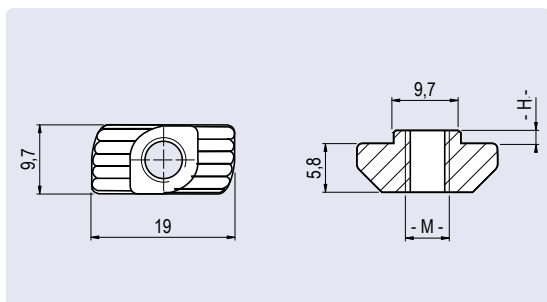
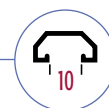
Versión Version	Medida Size	Peso [g] Weight [g]	Referencia Part N°
para Canal de 8 slot 8	M3	5,0	FTTR-3.8
	M4	5,0	FTTR-4.8
	M5	5,0	FTTR-5.8

Tuerca Martillo

para Canal de 10, Acero

Hammer Nut

Slot 10 Steel



Descripción Para fijar componentes en perfiles de aluminio
Penetra en la capa anodizada del perfil garantizando una segura conductividad eléctrica

Material Acero Cincado

Description To fix components to profiles
Penetrates the anodized coat of the profile - thus ensuring a safe, electrically conductive connection

Material Zinc plated steel

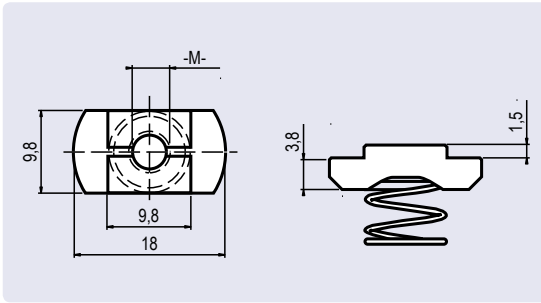
Versión Version	Medida Size	Cincado Zinc Plating	Altura H [mm] Height H [mm]	Peso [g] Weight [g]	Referencia Part N°
para Canal de 10 slot 10	M4	azul blue	H= 3,0	9,5	FTM-4.10.3
		negro black	H= 3,0	8,2	FTM-5.10.3
	M6	azul blue	H= 1,7	7,0	FTM-6.10.1,7
		amarillo yellow	H= 3,0	7,6	FTM-6.10.3
	M8	azul blue	H= 1,7	5,7	FTM-8.10.1,7
		azul blue	H= 3,0	6,1	FTM-8.10.3

Tuerca Martillo con Muelle

para Canal de 10, Acero

Spring Nut

Slot 10, Steel



Descripción Para fijar componentes en perfiles de aluminio
Material Tuerca: Acero Cincado
 Muelle: Acero Cincado

Description To fix components to profiles
Material Nut: Zinc plated steel
 Spring: Zinc plated steel

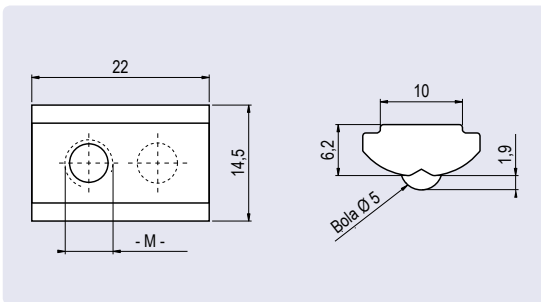
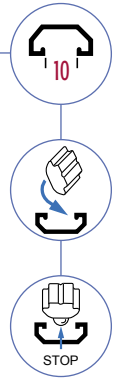
Versión Version	Medida Size	Peso [g] Weight [g]	Referencia Part N°
para Canal de 10 slot 10	M4	5,0	FTMM-4.10
	M5	4,2	FTMM-5.10
	M6	4,1	FTMM-6.10
	M8	4,0	FTMM-8.10

Tuerca 'Roll-In' en T con Bola

para Canal de 10, Acero / Acero Inoxidable

Roll-in T-Slot Nut

Slot 10, Stepped, Steel / Stainless Steel



Descripción Tuerca en T con bola
Material Tuerca en T: Acero Cincado / Acero Inoxidable
 Perfil: Acero sin cincar / Acero Inoxidable, sin roscar

Description Stepped T-slot nut with spring ball
Material T-slot nut: Zinc plated steel / stainless steel
 Rod: Unplated steel / stainless steel, without thread

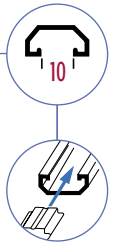
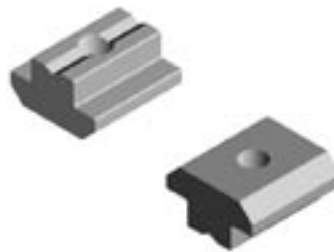
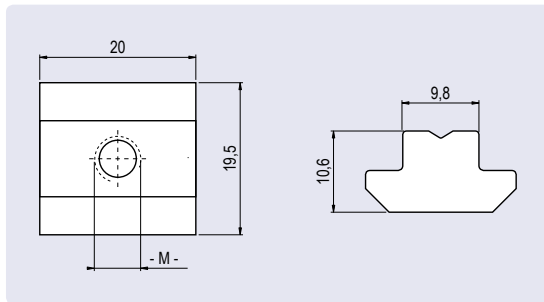
Versión Version	Medida Size	Peso [g] Weight [g]	Acero Cincado Zinc Plated Steel	Acero Inoxidable Stainless Steel
para Canal de 10 slot 10, stepped	M4	11,8	FTRITB-4.10	FTRITBS-4.10
	M5	11,4	FTRITB-5.10	FTRITBS-5.10
	M6	11,1	FTRITB-6.10	FTRITBS-6.10
	M8	10,1	FTRITB-8.10	FTRITBS-8.10
Perfil rod	500 mm	bajo consulta on request	FTRITBP-500	FTRITBPS-10.500
	1000 mm		FTRITBP-1000	FTRITBPS-10.1000

Tuerca en T Perfil

para Canal de 10, Acero

Heavy Duty T-Slot Nut

Slot 10, Stepped, Steel



Descripción Tuerca en T
Material Tuerca en T: Acero Cincado
 Perfil: Acero sin cincar y sin roscar

Description Stepped T-slot nut
Material T-slot nut: Zinc plated steel
 Rod: Unplated steel, without thread

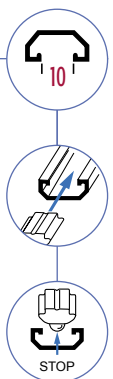
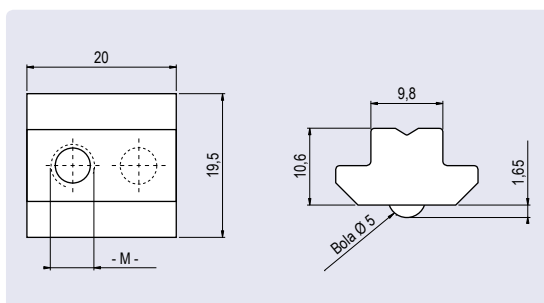
Versión Version	Medida Size	Peso [g] Weight [g]	Referencia Part N°
para Canal de 10 slot 10, stepped	M4	21,5	FTT-4.10
	M5	20,9	FTT-5.10
	M6	20,3	FTT-6.10
	M8	18,6	FTT-8.10
Perfil rod	500 mm	575,5	FTTP-10.500
	1000 mm	1151,0	FTTP-10.1000

Tuerca en T Perfil con Bola

para Canal de 10, Acero

Heavy Duty T-Slot Nut

Slot 10, Stepped, Steel



Descripción Tuerca en T con bola
Material Tuerca en T: Acero Cincado
 Perfil: Acero sin cincar y sin roscar

Description Stepped T-slot nut with spring ball
Material T-slot nut: Zinc plated steel
 Rod: Unplated steel, without thread

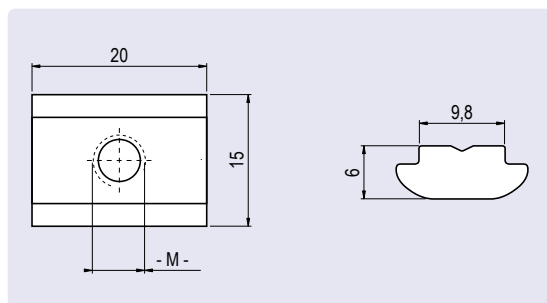
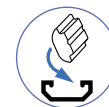
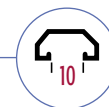
Versión Version	Medida Size	Peso [g] Weight [g]	Referencia Part N°
para Canal de 10 slot 10, stepped	M4	13,6	FTTB-4.10.10,6
	M5	13,2	FTTB-5.10.10,6
	M6	13,1	FTTB-6.10.10,6
	M8	12,1	FTTB-8.10.10,6

Tuerca 'Roll-In' en T

para Canal de 10, Acero

Roll-in T-Slot Nut

Slot 10, Stepped, Steel



Descripción Tuerca en T
Material Tuerca en T: Acero Cincado
 Perfil: Acero sin cincar y sin roscar

Description Stepped T-slot nut
Material T-slot nut: Zinc plated steel
 Rod: Unplated steel, without thread

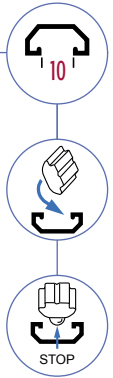
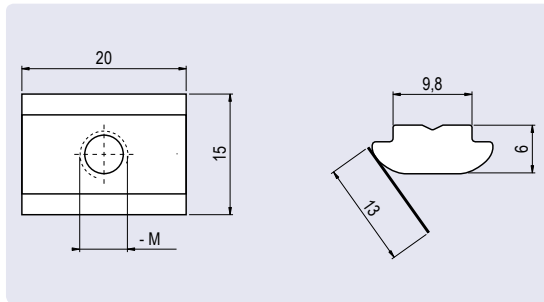
Versión Version	Medida Size	Peso [g] Weight [g]	Referencia Part N°
para Canal de 10 slot 10, stepped	M5	13,0	FTRIT-5.10
	M6	12,0	FTRIT-6.10
	M8	11,0	FTRIT-8.10
Perfil rod	500 mm	bajo consulta	FTRITP-10.500
	1000 mm	on request	FTRITP-10.1000

Tuerca 'Roll-In' en T con Resorte

para Canal de 10, Acero

Roll-in T-Slot Nut

Slot 10, Stepped, Steel



Descripción Tuerca en T con resorte
Material Tuerca en T: Acero Cincado
 Perfil: Acero sin cincarse y sin roscar

Description Stepped T-slot nut with spring leaf
Material T-slot nut: Zinc plated steel
 Rod: Unplated steel, without thread

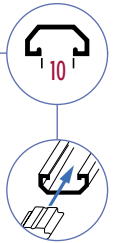
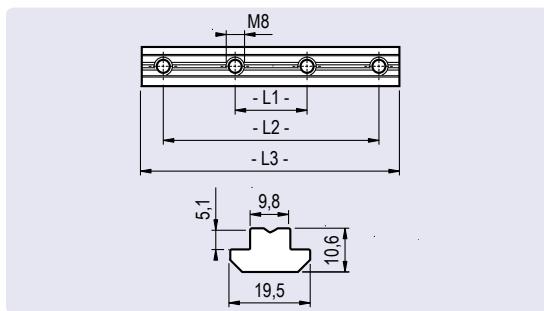
Versión Version	Medida Size	Peso [g] Weight [g]	Referencia Part N°
para Canal de 10 slot 10, stepped	M5	13,0	FTRITR-5.10
	M6	12,0	FTRITR-6.10
	M8	11,0	FTRITR-8.10

Tuerca Larga Perfil

para Canal de 10, Acero

T-Slot Nut, long

Slot 10, Stepped, Steel



Descripción Tuerca en T Larga
 para unir dos perfiles, con 4 tornillos de M8
Material Acero Cincado

Description Stepped T-slot nut
 To connect two profiles, using 4 M8 screws
Material Zinc plated steel

Versión Version	Dimensiones [mm] Dimensions [mm]	Peso [g] Weight [g]	Referencia Part N°
para Canal de 10 slot 10, stepped	L1= 35 L2= 105 L3= 125	bajo consulta on request	FTL-10.096030S03
	L1= 60 L2= 160 L3= 200		FTL-10.096030S02