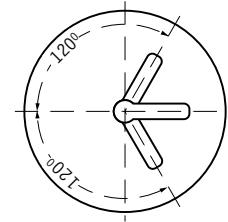
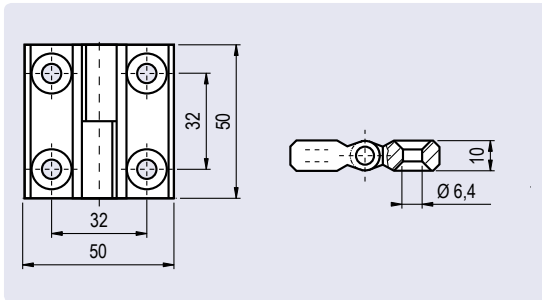
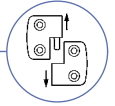


Bisagra de Acero Inoxidable

Desmontable, Aplicación: Izquierda y Derecha

Stainless Steel Hinge

Detachable, Right and Left Application



Descripción Su doble disposición simétrica permite una aplicación de izquierda y derecha.

Material Cuerpo: Acero Inoxidable
Pasador: Acero Inoxidable

Recubrimiento Sin recubrimiento

Carga Máx. 300 Nm

Description Double symmetrical layout enables right and left hand application

Material Plates: Stainless steel
Bolt: Stainless steel

Surface Plain

Max. load 300 Nm

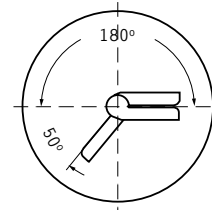
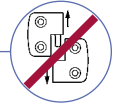
	Peso [g] Weight [g]	Referencia Part N°
Bisagra de Acero Inoxidable Stainless Steel Hinge	156,0	FBIDS-50.50

Bisagra de Acero Inoxidable

Fija

Stainless Steel Hinge

Non-detachable



Descripción Bisagra para 'tarefas pesadas'

Material Cuerpo: Acero Inoxidable
Pasador: Acero Inoxidable

Recubrimiento Sin recubrimiento

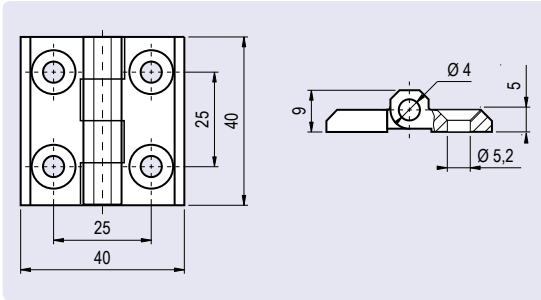
Carga Máx. 400 Nm

Description Hinge for heavy usage

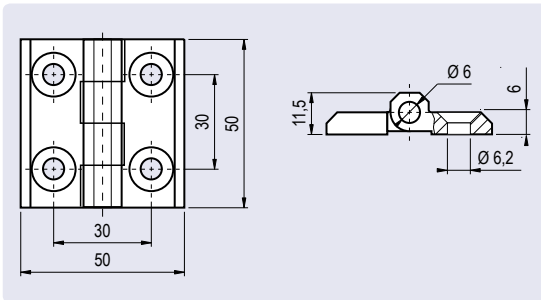
Material Plates: Stainless steel
Bolt: Stainless steel

Surface Plain

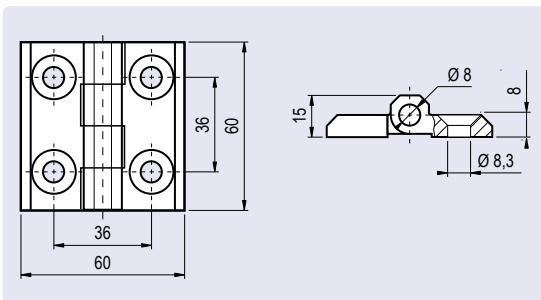
Max. load 400 Nm



	Peso [g] Weight [g]	Referencia Part N°
Bisagra Inox. 40 x 40 <i>Stainless Steel Hinge 40 x 40</i>	61,0	FBIFS-40.40



	Peso [g] Weight [g]	Referencia Part N°
Bisagra Inox. 50 x 50 <i>Stainless Steel Hinge 50 x 50</i>	95,0	FBIFS-50.50



	Peso [g] Weight [g]	Referencia Part N°
Bisagra Inox. 60 x 60 <i>Stainless Steel Hinge 60 x 60</i>	222,0	FBIFS-60.60 E