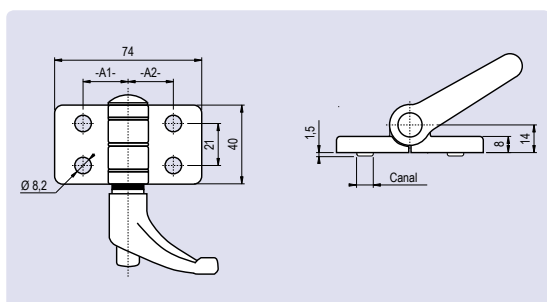
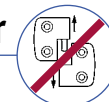


## Bisagra 'Combi' Zamak con Empuñadura Graduable

Zamak, fija

## Combi Hinge with Locking Lever

Die-cast Zinc, Non-detachable



**Descripción** Para conectar paneles o perfiles de aluminio  
Se puede fijar en cualquier posición

**Material** Bisagra: Zamak  
Empuñadura Graduable: Nylon reforzado con fibra de vidrio (color negro)

**Recubrimiento** Bisagra: Epoxy negro  
(otros acabados bajo consulta)

**Carga Máx.** 250 Nm

**Description** To connect panels or aluminium profiles  
Can be locked in any position

**Material** Hinge: Die-cast zinc  
Locking lever: Nylon, black

**Surface** Hinge: Black powder coated  
(other surfaces on request)

**Max. Load** 250 Nm

	Centradores Traseros Locating Pins	A1 [mm]	A2 [mm]	Peso [g] Weight [g]	Referencia Part N°
<b>Bisagra 40/40</b>	sin without	22,5	22,5	211,0	FBICEZ-40.40F
<b>Hinge 40/40</b>	para Canal de 8 for Slot 8	22,5	22,5	211,0	FBICEZ-40.40F.8
	para Canal de 10 for Slot 10	22,5	22,5	211,0	FBICEZ-40.40F.10
<b>Bisagra 40/45</b>	sin without	22,5	25,0	211,0	FBICEZ-40.45F
<b>Hinge 40/45</b>	para Canal de 8 for Slot 8	22,5	25,0	211,0	FBICEZ-40.45F.8
	para Canal de 10 for Slot 10	22,5	25,0	211,0	FBICEZ-40.45F.10
<b>Bisagra 45/45</b>	sin without	25,0	25,0	211,0	FBICEZ-45.45F
<b>Hinge 45/45</b>	para Canal de 8 for Slot 8	25,0	25,0	211,0	FBICEZ-45.45F.8
	para Canal de 10 for Slot 10	25,0	25,0	211,0	FBICEZ-45.45F.10