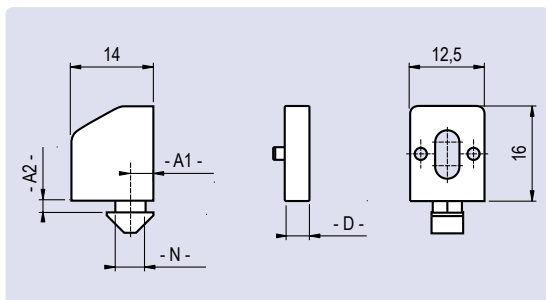
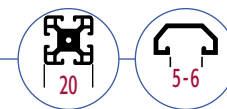


Uniblock (14)

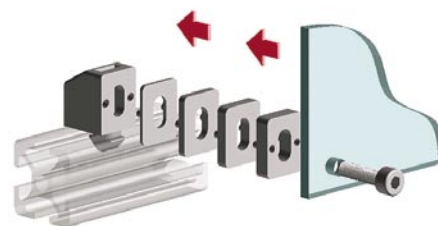
Nylon, Perfil 20, Canal 5-6

Uniblock

Nylon, Profile 20, Slot 5-6



Aplicación Application



Aplicación Ideal para fijar paneles facilmente en perfiles de aluminio

Material Cuerpo: Nylon reforzado con fibra de vidrio
Tuerca cuadrada: Acero cincado

Color Negro (otros colores bajo consulta)

Application To attach panels easily to aluminium profiles

Material Block: Fibreglass reinforced nylon
Square nut: Zinc plated steel

Colour Black (other colours on request)

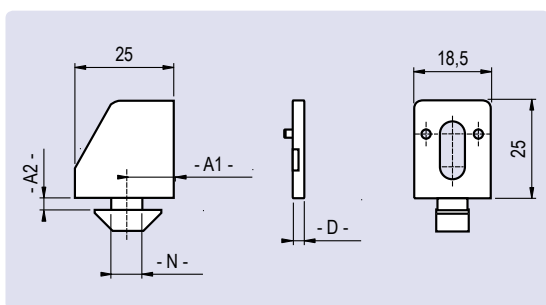
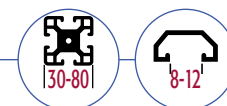
	Medida [mm] Size [mm]	Peso [g] Weight [g]	Referencia Part Nº
Uniblock con tuerca cuadrada with square nut	M4	2,6	bajo consulta (FUB14-X...X)
Distanciador Spacer	D= 1	0,5	FDIS-094901
	D= 2	0,8	FDIS-094902
	D= 3	1,3	FDIS-094903
	D= 4	1,8	FDIS-094904

Uniblock (25)

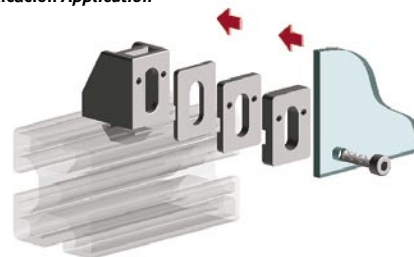
Nylon, Perfil 30-80, Canal 8-12

Uniblock

Nylon, Profile 30-80, Slot 8-12



Aplicación Application



Aplicación Ideal para fijar paneles facilmente en perfiles de aluminio

Material Cuerpo: Nylon reforzado con fibra de vidrio
Tuerca cuadrada: Acero cincado

Color Negro (otros colores bajo consulta)

Application To attach panels easily to aluminium profiles

Material Block: Fibreglass reinforced nylon
Square nut: Zinc plated steel

Colour Black (other colours on request)

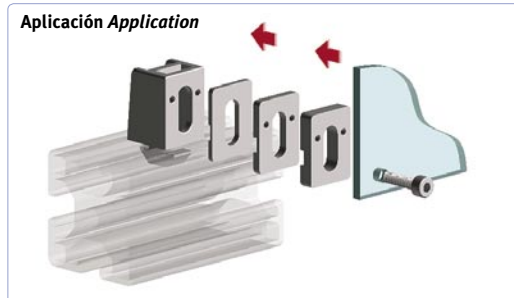
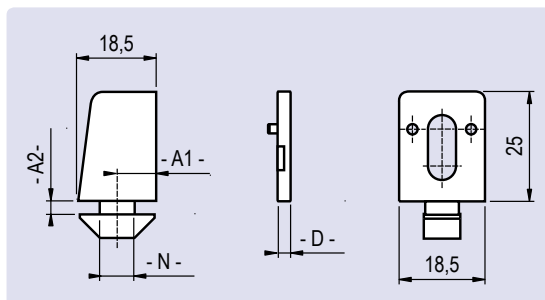
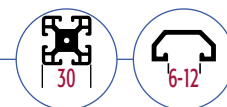
	Medida [mm] Size [mm]	Peso [g] Weight [g]	Referencia Part Nº
Uniblock con tuerca cuadrada with square nut	M4	11,0	
	M5	11,0	bajo consulta (FUB25-X...X)
	M6	11,0	
Distanciador Spacer	D= 2	1,0	FDIS-094102
	D= 3	1,5	FDIS-094103
	D= 5	2,0	FDIS-094105

Uniblock (18,5)

Nylon, Perfil 30, Canal 6-12

Uniblock

Nylon, Profile 30, Slot 6-12



Aplicación Ideal para fijar paneles facilmente en perfiles de aluminio

Material Cuerpo: Nylon reforzado con fibra de vidrio
Tuerca cuadrada: Acero cincado

Color Negro (otros colores bajo consulta)

Application To attach panels easily to aluminium profiles

Material Block: Fibreglass reinforced nylon
Square nut: Zinc plated steel

Colour Black (other colours on request)

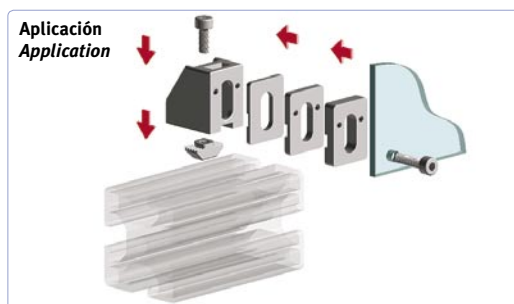
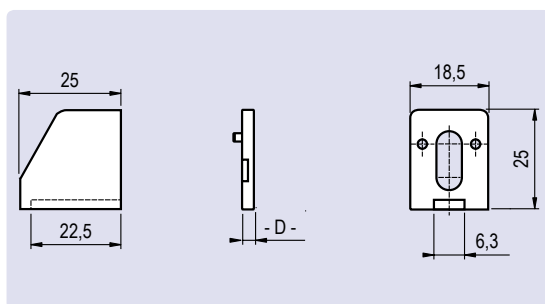
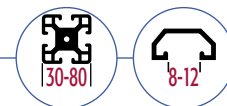
	Medida [mm] Size [mm]	Peso [g] Weight [g]	Referencia Part Nº
Uniblock con tuerca cuadrada with square nut	M4	11,0	
	M5	11,0	bajo consulta (FUB185-X...X)
	M6	11,0	
Distanciador Spacer	D= 2	1,0	FDIS-094102
	D= 3	1,5	FDIS-094103
	D= 5	2,0	FDIS-094105

Uniblock EH

Nylon, Perfil 30-80, Canal 8-12

Uniblock EH

Nylon, Profile 30-80, Slot 8-12



Aplicación Ideal para fijar paneles facilmente en perfiles de aluminio de diferentes medidas

Material Cuerpo: Nylon reforzado con fibra de vidrio
Tuerca cuadrada: Acero cincado

Color Negro (otros colores bajo consulta)

Application To join panels and aluminium profiles of various dimensions

Material Block: Fibreglass reinforced nylon
Square nut: Zinc plated steel

Colour Black (other colours on request)

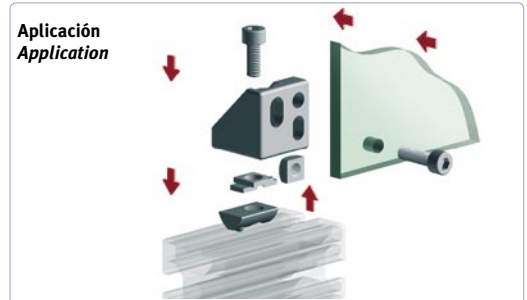
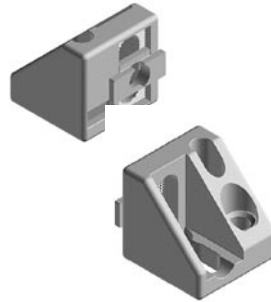
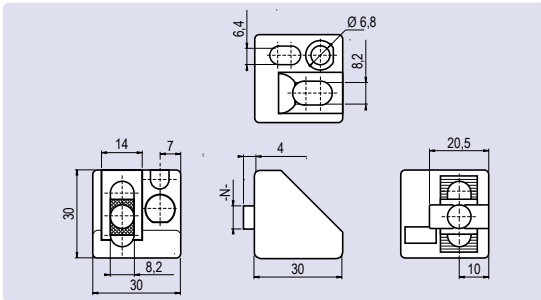
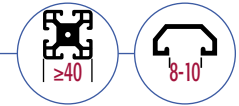
	Medida [mm] Size [mm]	Peso [g] Weight [g]	Referencia Part Nº
Uniblock EH con tuerca cuadrada with square nut	M4	10,0	FUBEH-4
	M5	10,0	FUBEH-5
	M6	10,0	FUBEH-6
Distanciador Spacer	D= 2	1,0	FDIS-094102
	D= 3	1,5	FDIS-094103
	D= 5	2,0	FDIS-094105

Uniblock ZN 40

Zamak, para Perfiles de 40 en adelante, Canal 8-10

Uniblock ZN 40

Die-cast Zinc, Profile 40 and Up, Slot 8-10



Aplicación Ideal para fijar paneles en perfiles de aluminio
Concebidos para aguantar (hasta 2.000 N) en el panel

Material Zamak

Superficie Cincado negro (otros colores bajo consulta)

Application To attach panels to aluminium profiles
Especially for high load bearing (up to 2000 N) on the panels.

Material Die-cast zinc

Surface Black zinc plated (other colours on request)

	con Tuerca with Nut	Canal Slot	Peso [g] Weight [g]	Referencia Part Nº
Uniblock ZN 40	M6	–	58,0	FUBZN40-094Z40S
	M6	8	60,0	FUBZN40-094Z40S0840
	M6	10	60,0	FUBZN40-094Z40S1040