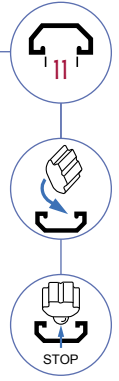
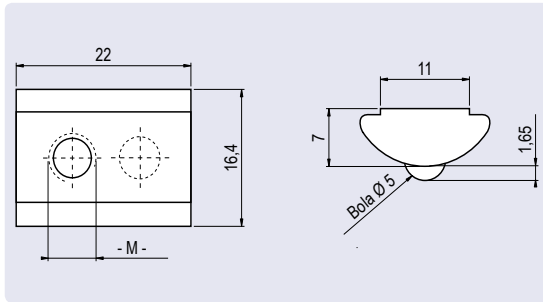


Tuerca 'Roll-In' en T con Bola

para canal de 11, Acero

Regular T-Slot Nut

Slot 11, Stepped, Steel



Descripción Tuerca en T con bola
Material Tuerca en T: Acero Cincado
 Perfil: Acero sin cincar y sin roscar

Description Stepped T-slot nut with spring ball
Material T-slot nut: Zinc plated steel
 Rod: Unplated steel, without thread

Versión <i>Version</i>	Medida <i>Size</i>	Peso [g] <i>Weight [g]</i>	Referencia <i>Part N°</i>
para Canal de 11 <i>slot 11, stepped</i>	M4	13,6	FTRITB-4.11
	M5	13,2	FTRITB-5.11
	M6	13,1	FTRITB-6.11
	M8	12,1	FTRITB-8.11
Perfil <i>rod</i>	500 mm	bajo consulta	FTRITBP-11.500
	1000 mm	<i>on request</i>	FTRITBP-11.1000