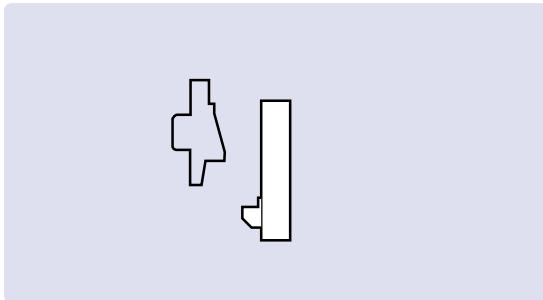


Rueda ø58 para Perfil

Nylon, Canal 10

Roller ø58

Nylon, Slot 10



Aplicación Para guiar partes móviles en la ranura del perfil de aluminio

Material Nylon reforzado con fibra de vidrio

Color Negro (otros colores bajo consulta)

Application To guide moving parts in the slot of the aluminium profile

Material Fibreglass reinforced nylon

Colour Black (other colours on request)

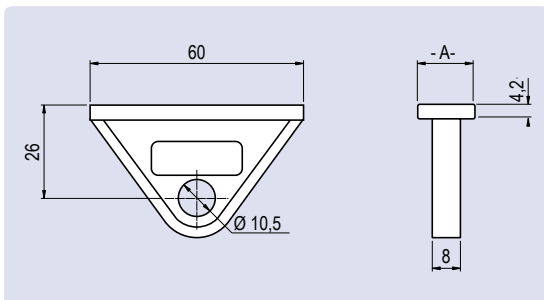
	Canal Slot	Peso [g] Weight [g]	Referencia Part Nº
Rueda ø58			
Roller ø58	N= 10	154,5	FRP-58.10

Patín Guía Perfil

Nylon, Canal 8-10

Tool Hanger

Nylon, Slot 8-10



Aplicación Application



Aplicación El patín guía ha sido diseñado para colgar herramientas en los perfiles de aluminio

Patín Guía

Material Nylon reforzado con fibra de vidrio

Color Negro (otros colores bajo consulta)

Application The tool hanger is designed to accommodate tools in workshops

Slider

Material Fibreglass reinforced nylon

Colour Black (other colours on request)

Mosquetón

Material Acero cincado

Trigger Snap

Material Zinc plated steel

	Medida [mm] Size [mm]	Peso [g] Weight [g]	Referencia Part Nº
Patín Guía + Mosquetón	A= 15	9,0	FPG-15
Slider	A= 16	10,0	FPG-16
	A= 19	11,0	FPG-19