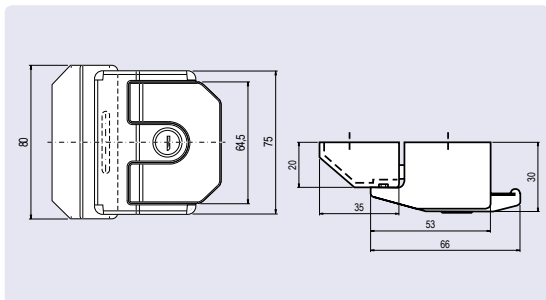


Cerradura 'Slam-Latch'

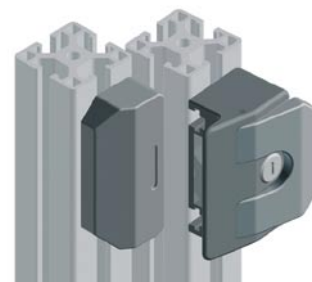
Zamak

Slam Latch

Die-cast Zinc



Aplicación
Application



Descripción Para cerrar de forma segura puertas o ventanas

Material Zamak

Recubrimiento Epoxy negro

Description To securely close doors and flaps

Material Die-cast zinc

Surface Black powder coated

	Cierre* Lock*	Peso [g] Weight [g]	Referencia Part N°
Cerradura 'Slam-Latch' Slam-Latch	universal <i>universal</i>	560	FSLZ-0957101
	única <i>unique</i>	560	FSLZ-0957201
	sin <i>without</i>	560	FSLZ-0957301

* **Cierre universal:** Una llave sirve para todos los cierres 'Slam-Latch'
Cierre único: Cada cierre 'Slam-Latch' tiene una llave distinta

* *universal lock: one key fits all slam latches*
unique lock: each slam latch has a different key