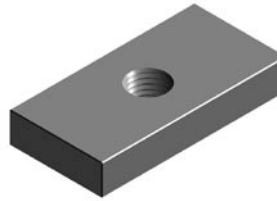
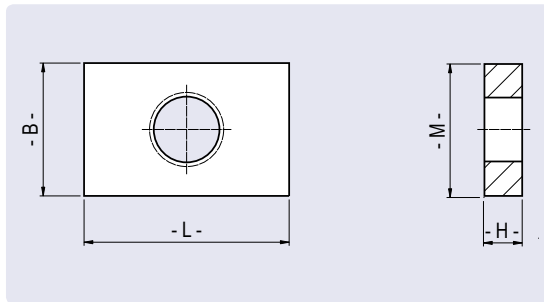


## Tuerca Plana Perfil

Dimensiones personalizadas, uno o más agujeros

## Threaded Plate

Customized Dimensions, One or Several Holes



**Descripción** Para fijar componentes por mediación de un tornillo

**Material** Acero Cincado

**Dimensiones** L/B/H/M

**Description** To fix components with a screw

**Material** Zinc plated steel

**Dimensions** L/B/H/M

	Dimensiones L x B x H	Dimensions	Métrico 'M' Thread	Referencia Part N°
<b>Tuerca Plana</b> <b>Threaded Plate</b>	9 x 9 x 3		M4	FTP-4.9.3
	9 x 9 x 3		M5	FTP-5.9.3
	9 x 9 x 3		M6	FTP-6.9.3
	14 x 9 x 2,5		M4	FTP-4.9.2,5
	14 x 9 x 2,5		M5	FTP-5.9.2,5
	15 x 10 x 4		M5	FTP-5.10.4
	15 x 10 x 4		M6	FTP-6.10.4
	15 x 10 x 5		M6	FTP-6.10.5
	19 x 16 x 4		M4	FTP-4.16.4
	19 x 16 x 4		M5	FTP-5.16.4
	19 x 16 x 4		M6	FTP-6.16.4
	19 x 16 x 4		M8	FTP-8.16.4
	19 x 19 x 4		M4	FTP-4.19.4
	19 x 19 x 4		M5	FTP-5.19.4
	19 x 19 x 4		M6	FTP-6.19.4
	19 x 19 x 4		M8	FTP-8.19.4
	20 x 13 x 5		M6	FTP-6.13.5
	20 x 13 x 5		M8	FTP-8.13.5
	20 x 14 x 6		M8	FTP-8.14.6
	20 x 20 x 4		M4	FTP-4.20.4
	20 x 20 x 6		M5	FTP-5.20.6
	20 x 20 x 6		M6	FTP-6.20.6
	20 x 20 x 6		M8	FTP-8.20.6
	22 x 12,5 x 8		M8	FTP-8.12.8
	22 x 15 x 5		M6	FTP-6.15.5
	25 x 12 x 5		M6	FTP-6.12.5
	30 x 18 x 8		M8	FTP-8.18.8
	30 x 25 x 6		M8	FTP-8.25.6
	32 x 30 x 8		M10	FTP-10.30.8
	32 x 30 x 8		M8	FTP-8.30.8
35 x 30 x 5		M6	FTP-6.30.5	

También podemos ofrecerles otras dimensiones según sus necesidades.

Other dimensions customized to your needs. Please ask for Part N° and price.