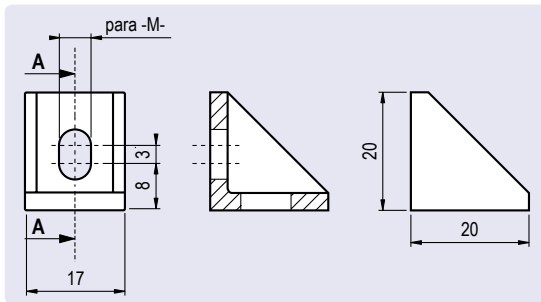


## Escuadra 20

Zamak

## Connection Angle 20

Die-cast Zinc



**Descripción** Para conectar perfiles y paneles de forma perpendicular

**Material** Zamak

**Recubrimiento** Sin recubrimiento / Epoxy color aluminio (otros acabados bajo consulta)

**Description** To connect profiles and panels rectangularly

**Material** Die-cast zinc

**Surface** Plain / alu colour powder coated (other surfaces on request)

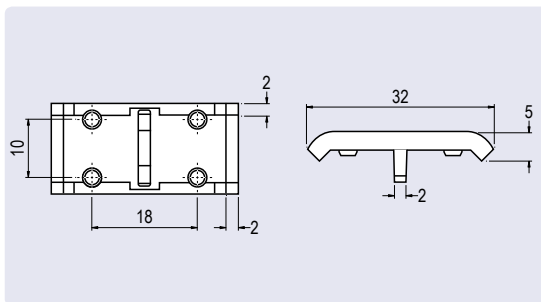
Escuadra Angle 20x20x17	para Tornillo for Screw	Peso [g] Weight [g]	Referencia Part N°
Sin recubrimiento Plain	M6	12,9	FEZ-20 6.BR
Color Aluminio Alu colour	M6	13,3	FEZ-20 6.AL

## Tapa para Escuadra 20

Nylon

## Cover Cap for Connection Angle 20

Nylon



**Descripción** Para cubrir la 'Escuadra 20'

**Material** Nylon reforzado con fibra de vidrio

**Color** Negro (otros colores bajo consulta)

**Description** To cover the connection angle 20

**Material** Fibreglass reinforced nylon

**Colour** Black (other colours on request)

Tapa para Escuadra 20x20x17	Peso [g] Weight [g]	Referencia Part N°
Cover Cap for Angle 20x20x17	1,7	FTEN-20



### 'Centradores Traseros' para perfiles de aluminio

La 'Escuadra 20' puede suministrarse con centradores traseros para las ranuras de los perfiles de aluminio (Canal de 5 y 6).

### Locating pins for aluminum profile systems

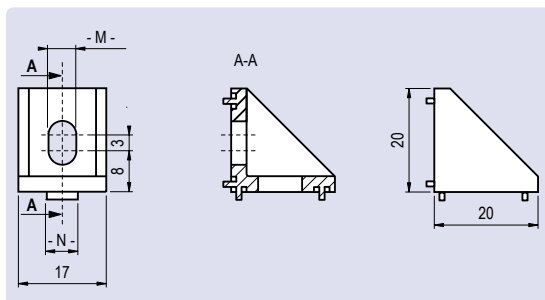
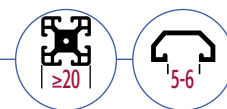
The connection angle 20 can be supplied with locating pins for the slots of aluminium profiles (slot 5 and 6).

## Escuadra 20

Zamak, para Perfiles de 20 en adelante

## Connection Angle 20

Die-cast Zinc, Profile 20 and up



**Descripción** Para conectar perfiles y paneles de forma perpendicular

**Material** Zamak

**Recubrimiento** Sin recubrimiento / Epoxy color aluminio (otros acabados bajo consulta)

**Description** To connect profiles and panels rectangularly

**Material** Die-cast zinc

**Surface** Plain / alu colour powder coated (other surfaces on request)

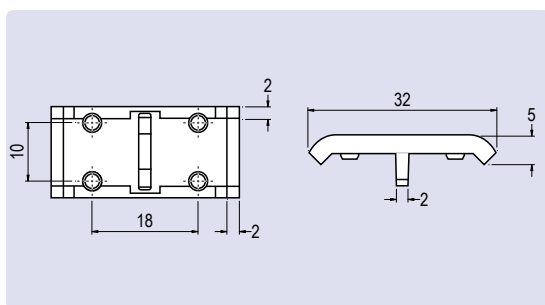
Escuadra Angle 20x20x17	Canal Slot	para Tornillo for Screw	Peso [g] Weight [g]	Referencia Part Nº
Sin recubrimiento Plain	N= 5	M5	12,9	FEZ-20.5.5.BR
	N= 6	M6	12,9	FEZ-20.6.6.BR
Color Aluminio Alu colour	N= 5	M5	13,3	FEZ-20.5.5.AL
	N= 6	M6	13,3	FEZ-20.6.6.AL

## Tapa para Escuadra 20

Nylon

## Cover Cap for Connection Angle 20

Nylon



**Descripción** Para cubrir la 'Escuadra 20'

**Material** Nylon reforzado con fibra de vidrio

**Color** Negro (otros colores bajo consulta)

**Description** To cover the connection angle 20

**Material** Fibreglass reinforced nylon

**Colour** Black (other colours on request)

	Peso [g] Weight [g]	Referencia Part Nº
Tapa para Escuadra 20x20x17 Cover Cap for Angle 20x20x17	1,7	FTEN-20