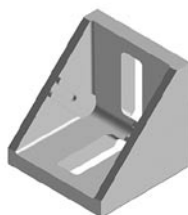
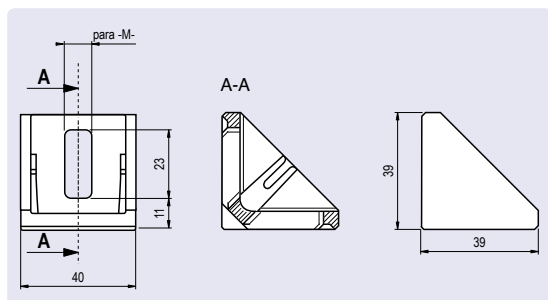


Escuadra 40

Zamak

Connection Angle 40

Die-cast Zinc



Descripción Para conectar perfiles y paneles de forma perpendicular

Material Zamak

Recubrimiento Sin recubrimiento / Epoxy color aluminio (otros acabados bajo consulta)

Description To connect profiles and panels rectangularly

Material Die-cast zinc

Surface Plain /alu colour powder coated (other surfaces on request)

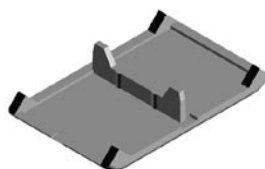
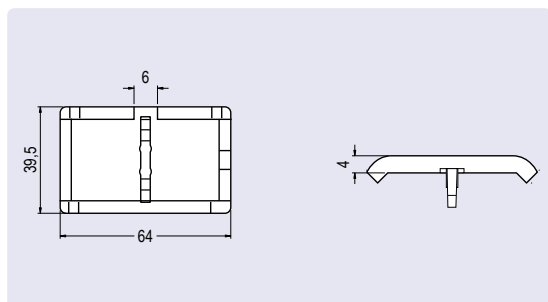
Escuadra Angle 39x39x40	para Tornillo for Screw	Peso [g] Weight [g]	Referencia Part N°
Sin recubrimiento Plain	M8	83,0	FE2Z-40 8.BR
Color Aluminio Alu colour	M8	85,0	FE2Z-40 8.AL

Tapa para Escuadra 40

Nylon

Cover Cap for Connection Angle 40

Nylon



Descripción Para cubrir la 'Escuadra 40'

Material Nylon reforzado con fibra de vidrio

Color Negro (otros colores bajo consulta)

Description To cover the connection angle 40

Material Fibreglass reinforced nylon

Colour Black (other colours on request)

Tapa para Escuadra 39x39x40 Cover Cap for Angle 39x39x40	Peso [g] Weight [g]	Referencia Part N°
	6,4	FTE2N-40



'Centradores Traseros' para perfiles de aluminio

La 'Escuadra 40' puede suministrarse con centradores traseros para las ranuras de los perfiles de aluminio (Canal de 8 y 10).

Locating pins for aluminum profile systems

The connection angle 40 can be supplied with locating pins for the slots of aluminium profiles (slot 8 and 10).

