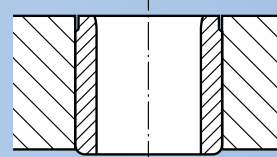
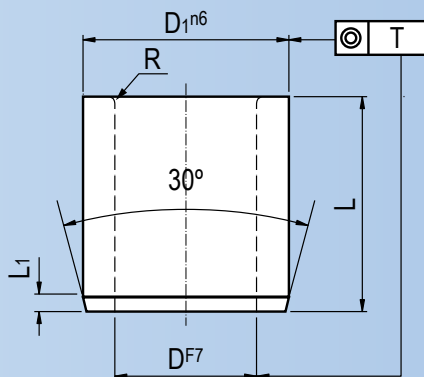


## Casquillo guía broca liso



### CARACTERÍSTICAS TÉCNICAS:

**Material**.....: Acero de cementación y temple

**Tratamiento**..: Cementado y templado

**Dureza** ....., 60-62 HRC

**Acabado** ....., Rectificado en sus diámetros

**Tolerancias** ..: F7 para D (diámetro interior); n6 para D1 (diámetro exterior)

Diámetro interior D	D1	L		L1	R	T
		Corto	Largo			
2,0-2,6	5	6	9	1	1	0,01
2,7-3,3	6	8	12	1	1	0,01
3,4-4,0	7	8	12	1	1	0,01
4,1-5,0	8	8	12	1	1	0,01
5,1-6,0	10	10	16	1,5	1,25	0,02
6,1-8,0	12	10	16	1,5	1,25	0,02
8,1-10	15	12	20	2	1,5	0,02
10,1-12	18	12	20	2	1,5	0,02
12,1-15	22	16	28	2	1,5	0,02
15,25-18	26	16	28	2	1,5	0,02
18,25-22	30	20	36	3	2,5	0,02
22,25-26	35	20	36	3	2,5	0,02
26,25-30	42	25	45	3	2,5	0,02
30,25-35	48	25	45	3	2,5	0,04
35,5-42	55	30	56	3,5	3	0,04
42,5-48	62	30	56	3,5	3	0,04
48,5-55	70	30	56	3,5	3	0,04
56-62	78	35	72	3,5	3	0,04