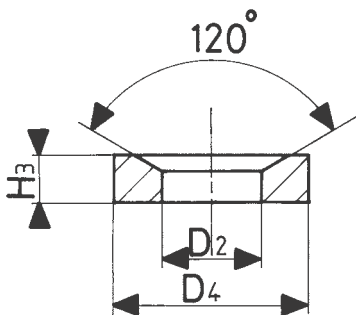


ARANDELAS

Anillo cónico DIN 6319-D



Forma Cónica



Forma D:

Cementado y templado.

Emplear solamente cuando el cono asiente completamente.

Referencia	Tornillo	D2	D4	H3	Gram.
6319D-6	M6	7,1	12	2,8	1,5
6319D-8	M8	9,6	17	3,5	4
6319D-10	M10	12	21	4,2	6,5
6319D-12	M12	14,2	24	5	10
6319D-14	M14	16,5	28	5,6	18
6319D-16	M16	19	30	6,2	19
6319D-18	M18*	21	32	7	20
6319D-20	M20	23,2	36	7,5	32
6319D-24	M24	28	44	9,5	63
6319D-30	M30	35	56	12	133
6319D-36	M36	42	68	15	236
6319D-42	M42	49	78	18	365
6319D-48	M48	56	92	22	641

*Medida fuera de norma DIN.