

ACCESORIOS

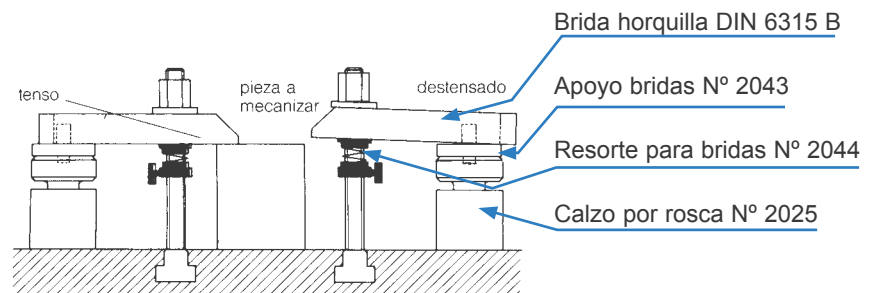
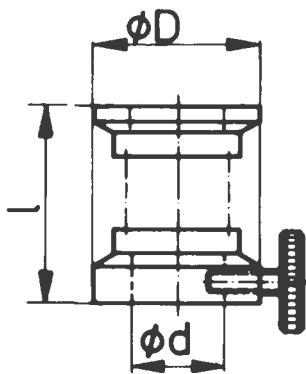
Resorte para bridas N° 2044



Con tornillo de fijación de latón

Referencia	D	d	l	r	Para Métrico	Gram.
2044-02	22	10,5	28	8	M8 - M10	41
2044-03	26	14,5	32	10	M12 - M14	55
2044-04	32	18,5	38	12	M16 - M18	89
2044-05	38	22,5	40	12	M20 - M22	133
2044-06	45	27,5	44	12	M24 - M27	177

r= Recorrido del resorte



Al aflojar la tuerca del tensor, actua el resorte, elevando la brida y permitiendo el desplazamiento de la misma, para poder manipular sin obstáculos las piezas a mecanizar.