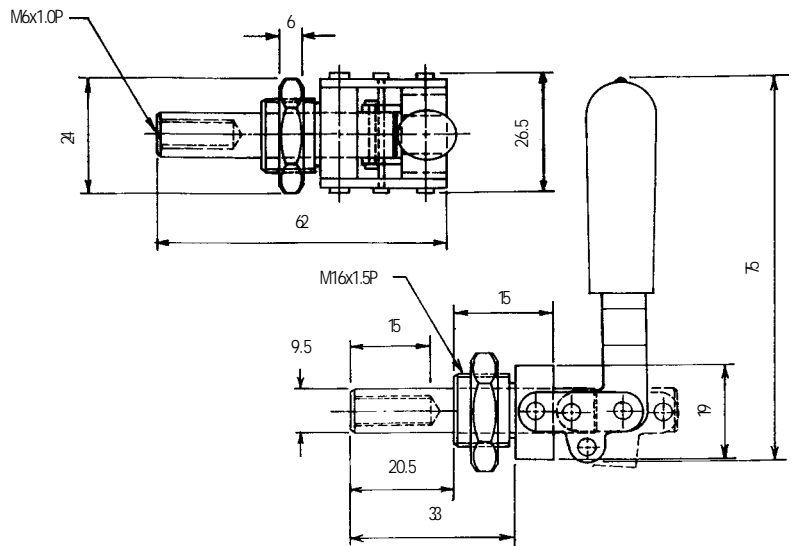


BRIDAS DE APRIETE Y TRACCIÓN

FM 50

Peso: 110 gr.
Fuerza de sujeción: 90 Kg.
Todos los remaches son de acero inoxidable.

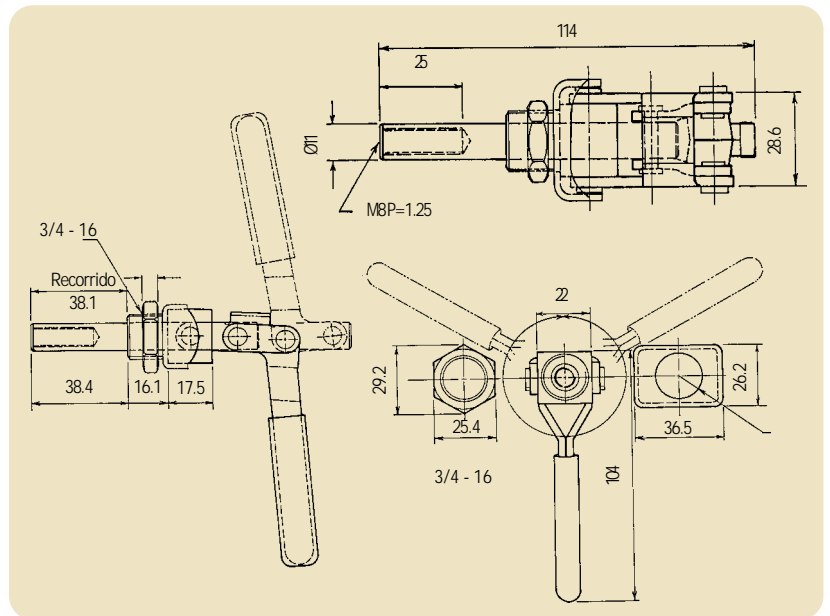
Posibilidad de rotación 360°.
Por este motivo este modelo es de gran utilización ya sea en empuje o tracción.



FM 150

Peso: 260 gr.
Fuerza de sujeción: 150 Kg.
Todos los remaches son de acero inoxidable.

Posibilidad de rotación 360°.
Por este motivo este modelo es de gran utilización ya sea en empuje o tracción.



FM 250

Peso: 780 gr.
Fuerza de sujeción: 320 Kg.
Todos los remaches son de acero inoxidable.

Posibilidad de rotación 360°.
Esta brida es más fuerte que el FM 150 y tiene mayor campo de aplicación.

