

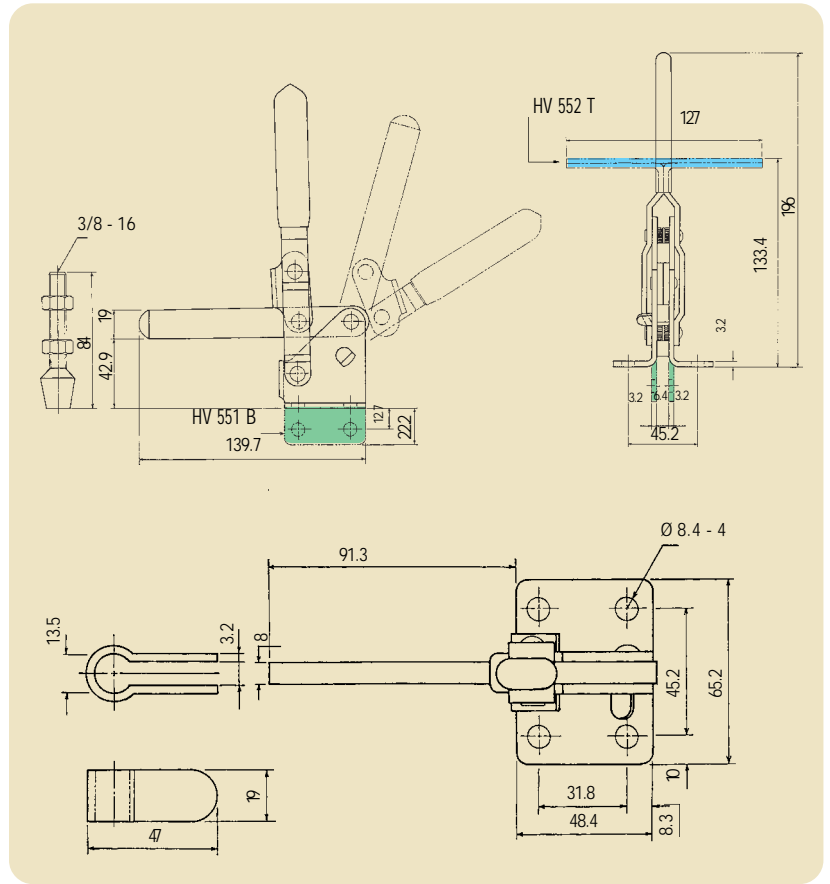
## HV 550

Peso: 600 gr.  
 Fuerza de sujeción: 340 Kg.  
 Todos los remaches son de acero inoxidable.

Este modelo está provisto de un brazo de presión macizo y tornillo roscado a 3/8-16" con contera de neopreno.  
 Este modelo está pensado para trabajar en condiciones estándar.



HV 551 B - Modelo de base recta  
 HV 552 T - Modelo con empuñadura en "T"



## HV 650

Peso: 600 gr.  
 Fuerza de sujeción: 340 Kg.  
 Todos los remaches son de acero inoxidable.

Este modelo está provisto de un brazo de presión en "U" y tornillo roscado a 3/8-16" con contera de neopreno.  
 Este modelo está pensado para trabajar en condiciones estándar.



HV 651 B - Modelo de base recta  
 HV 652 T - Modelo con empuñadura en "T"

