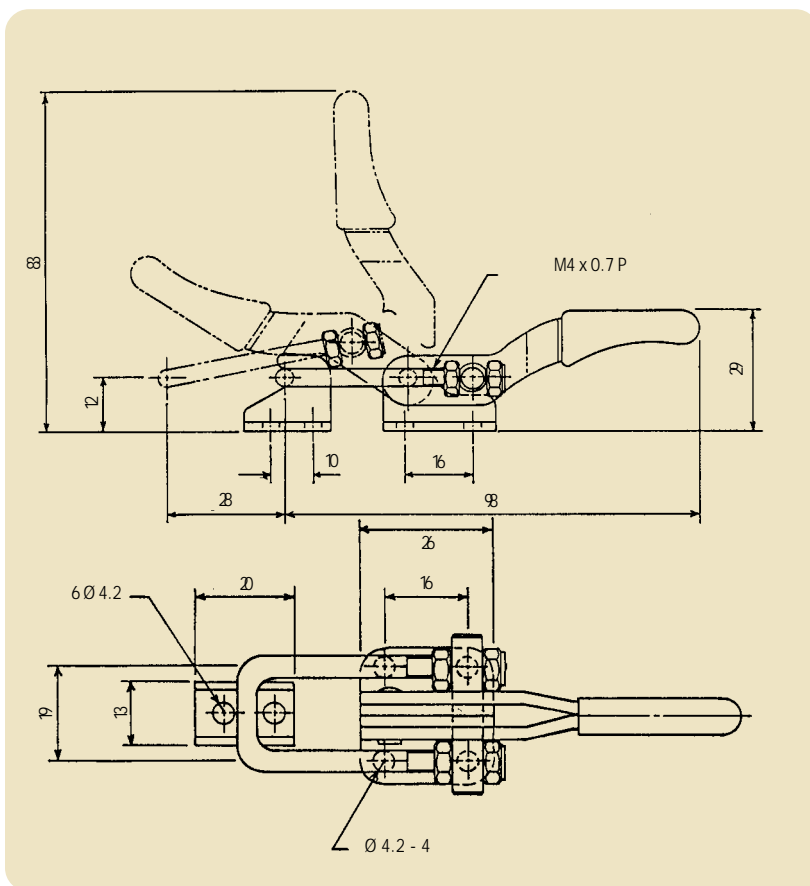


## FA 100

Peso: 70 gr.  
 Fuerza de sujeción: 160 Kg.  
 Recorrido: 30 mm  
 Todos los remaches son de acero inoxidable



## FA 200

Peso: 215 gr.  
 Fuerza de sujeción: 320 Kg.  
 Recorrido: 48 mm  
 Todos los remaches son de acero inoxidable

