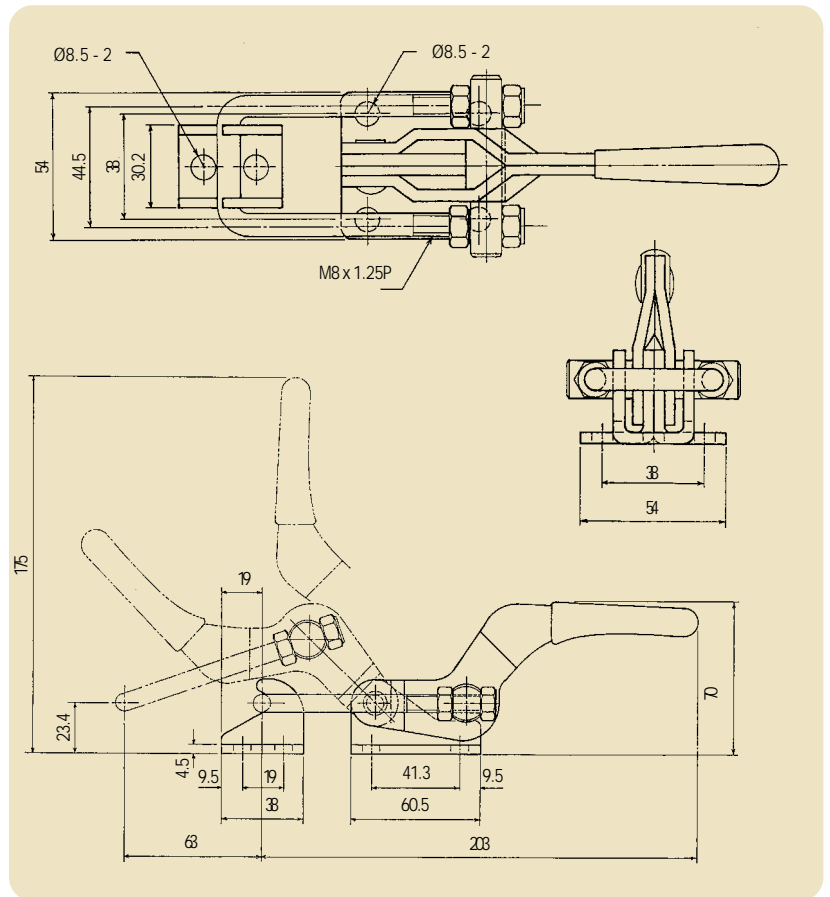


FA 300

Peso: 680 gr.
 Fuerza de sujeción: 900 Kg.
 Recorrido: 80 mm
 Todos los remaches son de acero inoxidable



PA 150

Peso: 340 gr.
 Fuerza de sujeción: 170 Kg.
 Recorrido: 101.6 mm
 Todos los remaches son de acero inoxidable.

Esta brida es de tipo pestillo a tracción.

