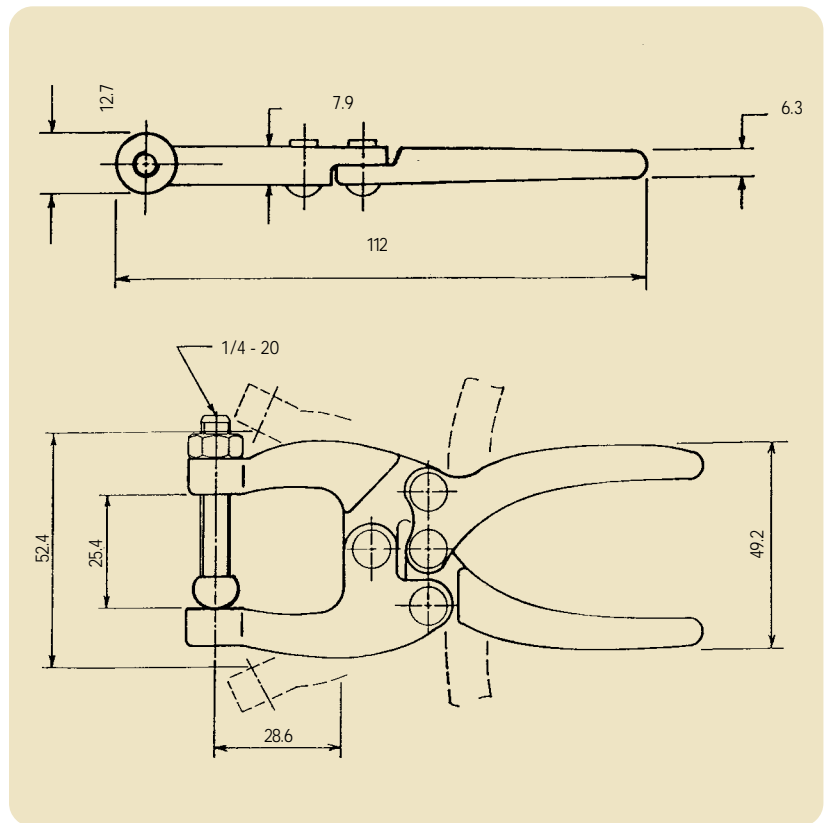


SA 150

Peso: 140 gr.
 Fuerza de sujeción: 90 Kg.
 Apertura de la boca: 25,4 mm
 Tornillo: 9.5 mm de longitud,
 roscado a 1/4-20".

Acero forjado.
 Utilización: media-ligera.



SA 250

Peso: 227 gr.
 Fuerza de sujeción: 160 Kg.
 Apertura de la boca: 31.7 mm
 Tornillo: 19 mm de longitud, roscado
 a 5/16-18".

Acero forjado.
 Utilización: media-pesada.

