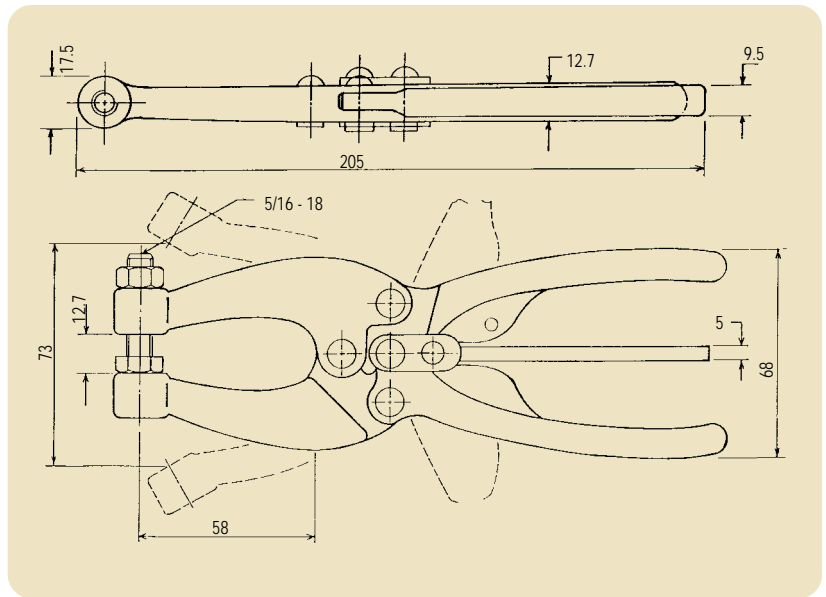


## SA 350

Peso: 435 gr.  
 Fuerza de sujeción: 300 Kg.  
 Apertura de la boca: 12.7 mm  
 Tornillo: 6.35 mm de longitud,  
 roscado a 5/16-18".

Acero forjado. Compacta con boca estrecha para aplicaciones en áreas reducidas.



## SA 450

Peso: 540 gr.  
 Fuerza de sujeción: 300 Kg.  
 Apertura de la boca: 44.5 mm  
 Tornillo: 25.4 mm de longitud,  
 roscado a 3/8-16".

Es la pinza mas utilizada.



## SA 455-2

Con doble tornillo de presión

Peso: 540 gr.  
 Fuerza de sujeción: 300 Kg.  
 Apertura de la boca: 44.5 mm  
 Tornillo: 15.8 mm de longitud,  
 roscado a 3/8-16".

