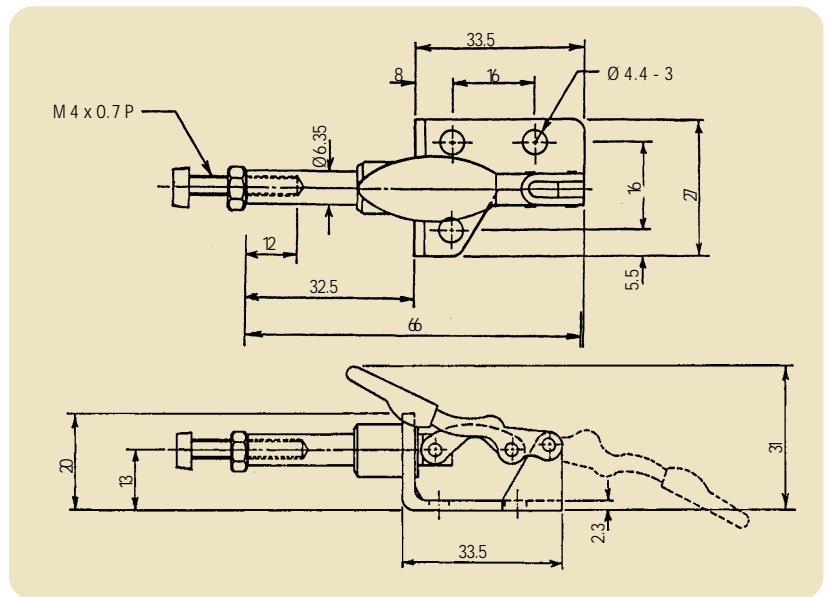


SL 10

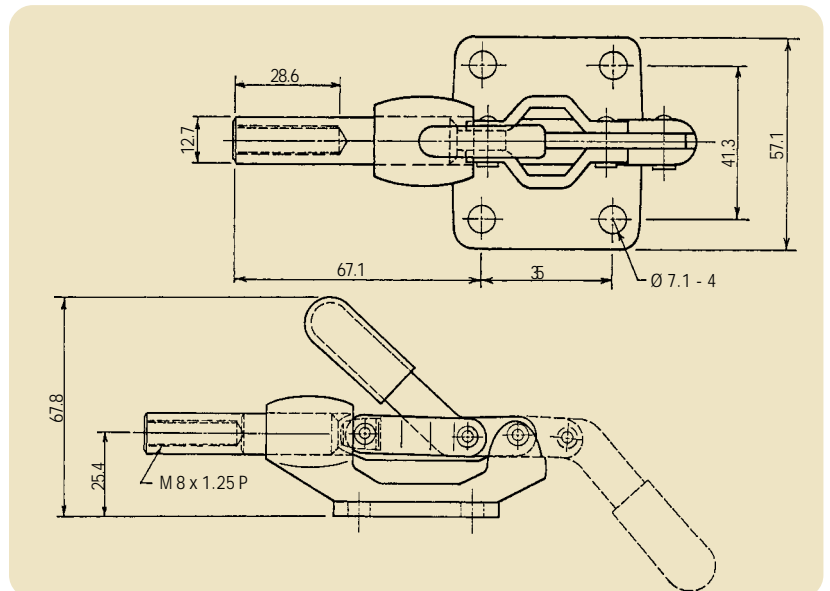
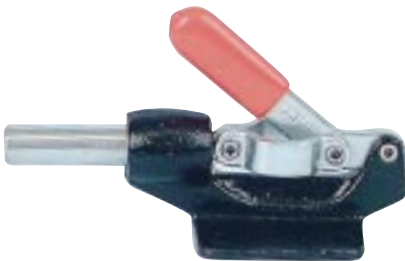
Peso: 60 gr.
 Fuerza de sujeción: 40 Kg.
 Todos los remaches son de acero inoxidable



SL 100

SL 100
 Peso: 390 gr.
 Fuerza de sujeción: 220 Kg.
 Todos los remaches son de acero inoxidable

Con cuerpo principal fabricado en material "FCD".



SL 150

Peso: 285 gr.
 Fuerza de sujeción: 135 Kg.
 Todos los remaches son de acero inoxidable

