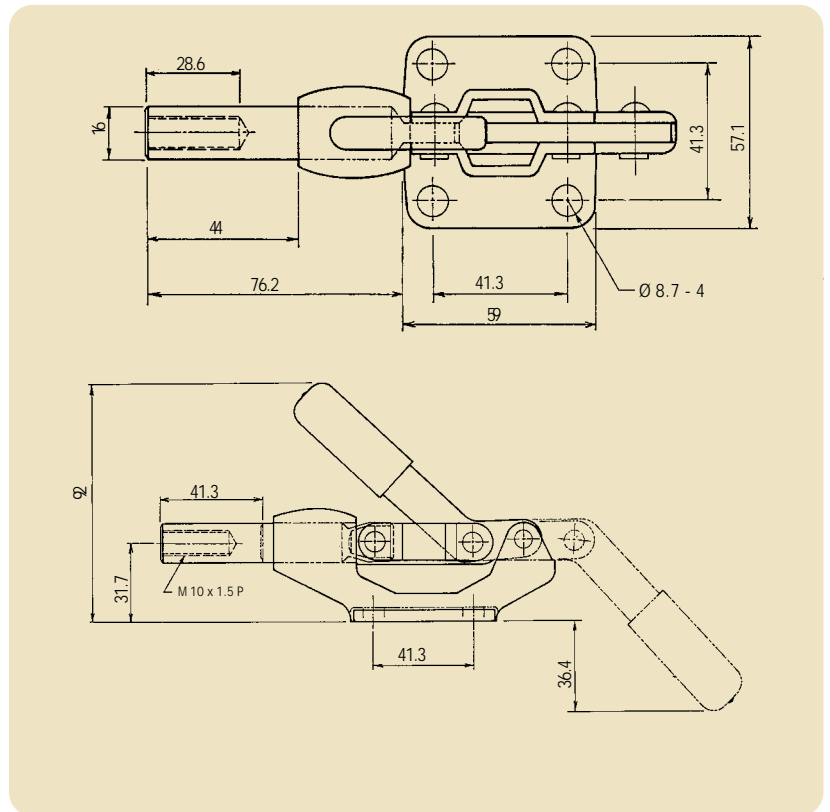
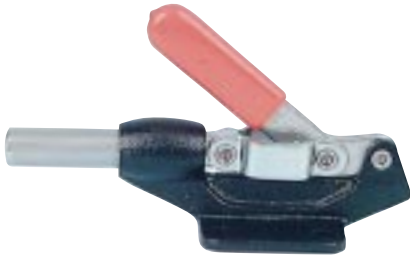


## SL 200

Peso: 560 gr.  
Fuerza de sujeción: 380 Kg.  
Todos los remaches son de acero inoxidable

Con cuerpo principal fabricado en material "FCD".



## SL 250

Peso: 800 gr.  
Fuerza de sujeción: 360 Kg.  
Todos los remaches son de acero inoxidable

