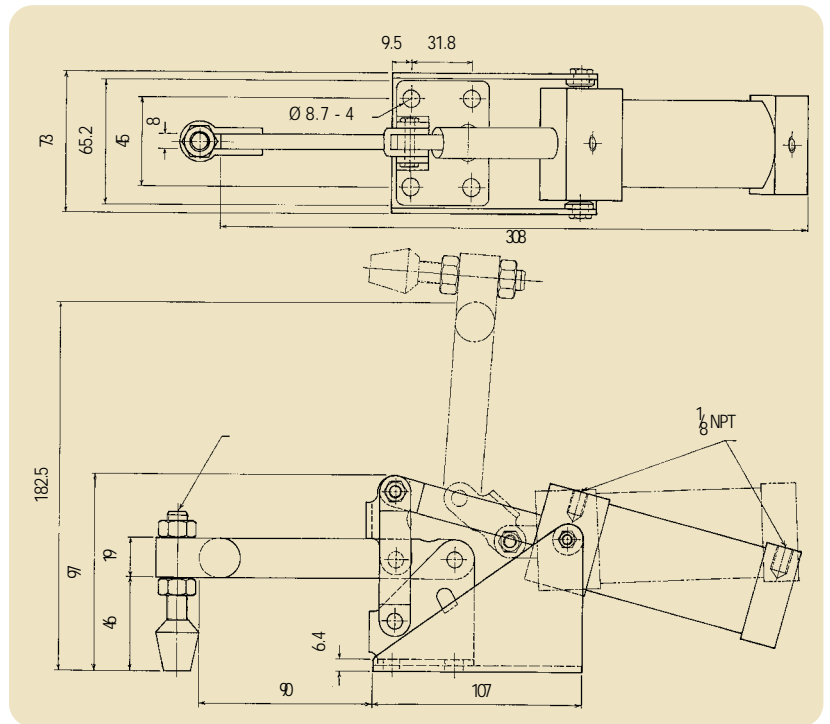


AC 550

Peso: 1600 gr.
 Fuerza de sujeción: 250 Kg.
 Diámetro del cilindro: 40 mm
 Movimiento del brazo de presión: 95°

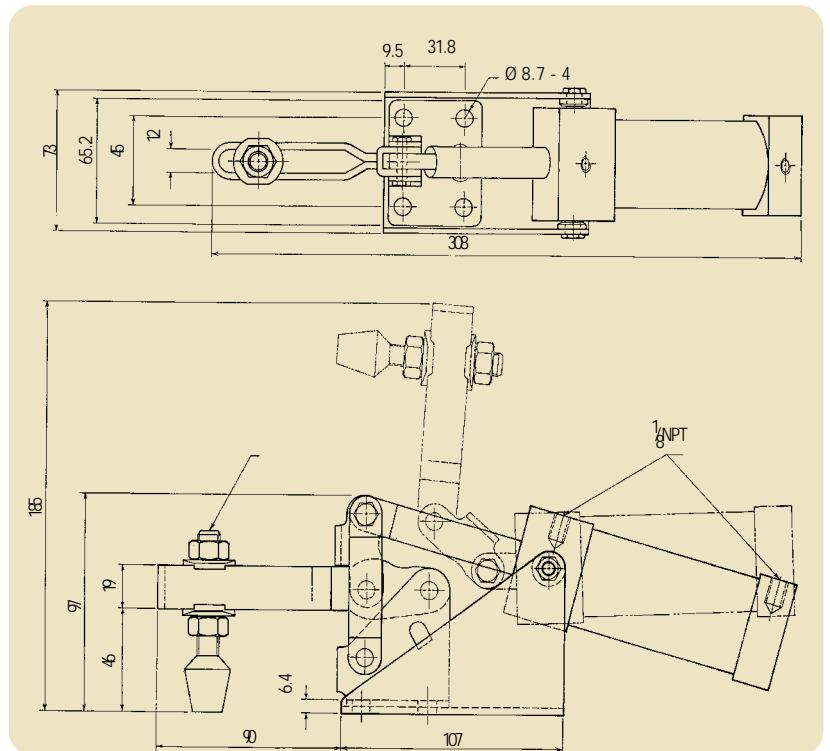
Este modelo está provisto de un brazo de presión macizo y tornillo roscado 3/8-16" con contera de neopreno.



AC 650

Peso: 1600 gr.
 Fuerza de sujeción: 250 Kg.
 Diámetro del cilindro: 40 mm
 Movimiento del brazo de presión: 92°

Este modelo está provisto de un brazo de presión en "U" y tornillo roscado a 3/8-16" con contera de neopreno.



Modelo	Presión de funcionamiento	Consumo de aire cm/min.	Recorrido del cilindro mm.	Fuerza de apriete Kg.
AC 100-SL	4-10	523	50	270
AC 250-U	4-10	387	37	90
AC 350	4-10	523	50	150
AC 450	4-10	523	50	150
AC 350-SL	4-10	961	61	1100
AC 550	4-10	961	61	250
AC 650	4-10	961	61	250